

Siltumnīcas montāžas instrukcija

Paneļus no polikarbonāta uzstāda tā, lai virsma ar ultravioletā starojuma aizsardzību vienmēr būtu no ārpuses. Apzīmējums atrodas uz iepakojuma.

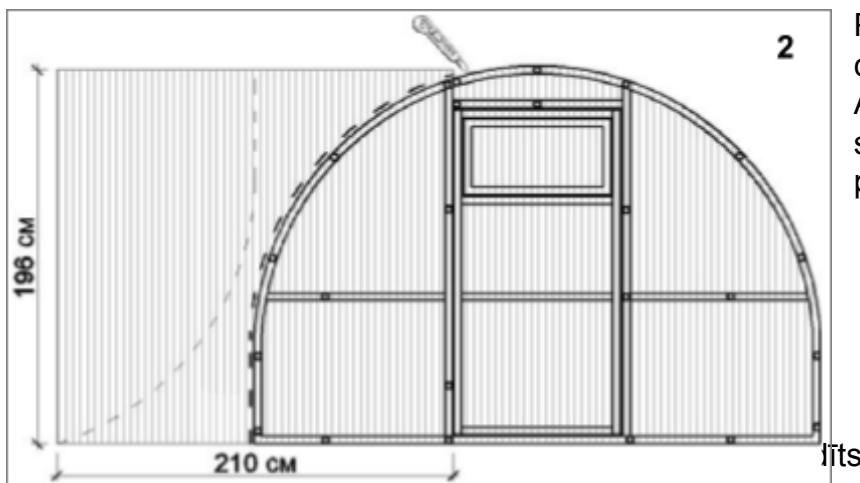
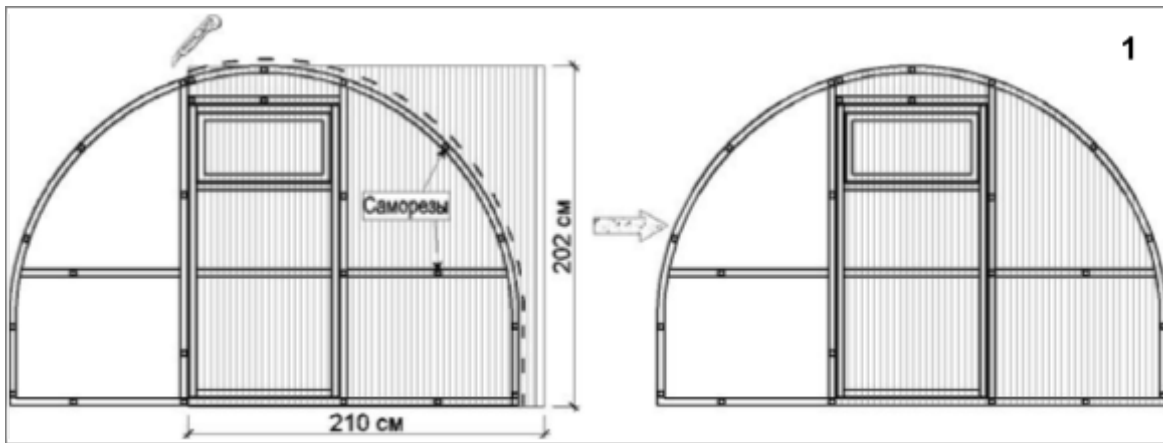
Jāņem vērā, ka polikarbonātu kanāli ir labāk orientēti vertikālā virzienā.

Sānu gala polikarbonātu segums

Cauruļu pārklājuma secība ar polikarbonātu

Sagrieziet polikarbonāta lapu (izmērs 6,00 x 2,10 m) uz trim daļām: divas daļas pa 202 cm un vienu 196 cm. Grieziet polikarbonātu ar būvnaži.

Novietojiet vienu no polikarbonāta daļām (202 x 210 cm) uz gala, kā parādīts attēlā 1. Polikarbonātam jābūt vertikāli. Nolīdziniet to no visām pusēm un nostipriniet, izmantojot caurbjōšās skrūves. Nogrieziet polikarbonātu tieši pa loku.



Polikarbonāta otrā daļa (196 x 210 cm) aizver atlikušo gala daļu. Atlikušo polikarbonātu izmanto siltumnīcas otrā gala segumam, kā parādīts 2. zīmējumā.

Uzstādiēt enģes pie durvīm un ventilējamo logu ar skrūvēm ar urbjošo vītņi . Visām enģēm jābūt ārpus polikarbonāta seguma.

3. zīmējumā.

Izgrieziet polikarbonātu tā lai tas netraucētu atvērt – aizvērt durvis un vēdlogu.

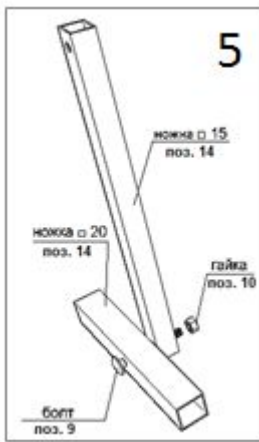
Izgrieziet no polikarbonāta siltumnīcas otra gala pārsegumam un aizveriet to ar polikarbonātu analogiski pirmajam.

Uzstādiēt āķus uz gala, bet āķa caurulītes pie durvīm, saskaņā ar caurbjōšām caurumiem.

Uzmanību!

Ziemas laikā, lai izvairītos no karkasa bojājumiem no stipriem sniega kritieniem, nepieciešams notīrīt sniegu no siltumnīcas.

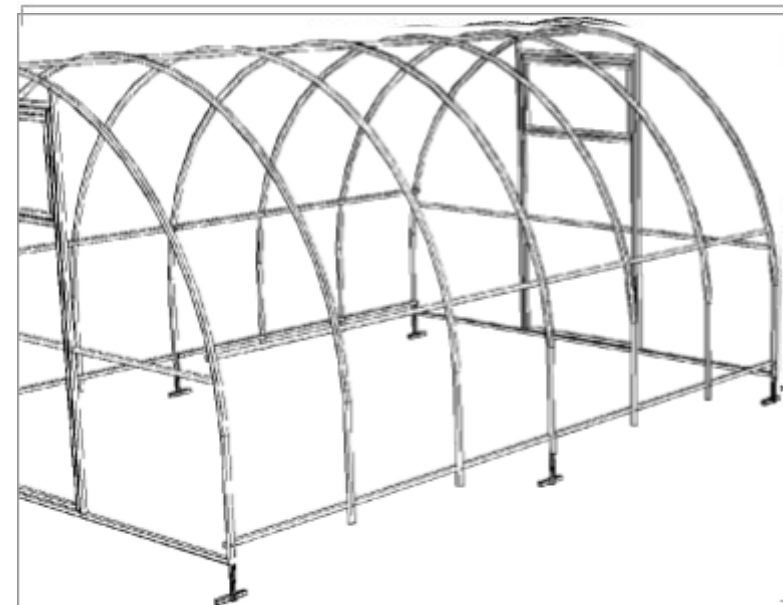
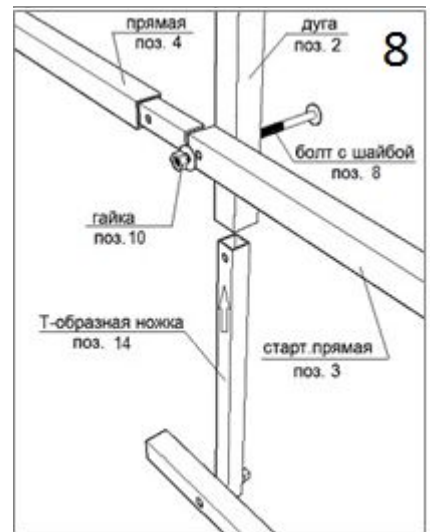
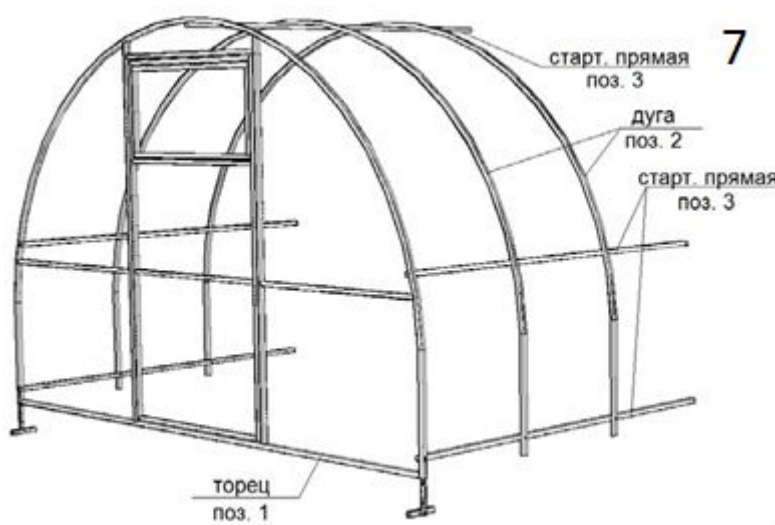
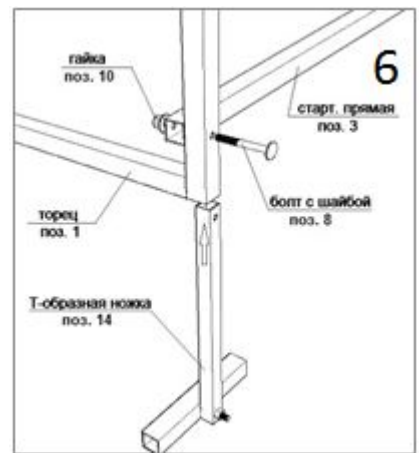
Karkasa salikšana.



Sagrieziet T - veidojamās kājiņas, lai nostiprinātu siltumnīcu gruntī, kā parādīts attēlos.

Savienojiet ar 6 x 50 mm bultskrūvēm, lokus ar taisnajiem taisnajiem galiem, nostiprinot apakšējā daļā ar izurbtajiem caurumiem (attēls) 6).

Pieskrūvējiet pie 2 lokus pie savienojošajiem stieņiem (no ārējās puses) kā parādīts attēlā 7.



Pieskrūvējiet lokus pie savienojošajiem stieņiem, bet apakšējā daļā arī T - veida stiprinājuma kājiņas, kā parādīts attēlā 8.

Pieskrūvēt vēl 4 m garai siltumnīcai (attēls) 9)

Lai pagarinātu siltumnīcu par 2 m, ir iespēja iegādāties papildus paredzētu komplektu. Ir iespējams siltumnīcu pagarināt līdz pat 10m garumam.

Paneļus novieto tā, lai tie būtu ārpus malējiem lokiem vismaz par 5 cm. Starp sevi, izmantojot polikarbonāta lapu garumu, uzstāda starplikas. Paneļi ir rūpīgi jāizlīdzina un jānostiprina pirmām kārtām pa apakšējo malu, pēc tam pa lokiem, saskaņā ar izurbtajiem caurumiem.

Uzmanību!

Neaizmirstiet polikarbonātam noņemt iepakojuma lenti no abām pusēm!

polikarbonāta uzstādīšanas instrukcija

3,5 metru siltumnīcai

Polikarbonāta loksnes tiek uzstādītas tā lai virsma ar aizsardzību pret ultravioleto starojumu vienmēr būtu ārpusē. **Apzīmejumi atrodas uz iepakojuma plēves.**

Līdz montāžas brīdim polikarbonāta loksņiem ir jāglabājas rūpnīcas iepakojumā kas aizsargā no tiešiem saules stariem.

Materiāla griešana notiek ar ar speciālu celtniecības nazi ar izbīdāmu asmeni, vai speciālu zāģi. Loksnes griešanas laikā aizsargplēvei ir jāpaliek neskartai, kas palīdzēs izvairīties no loksnes saskrāpēšanas.

Lai nodrošinātu estētiskumu un hermētiskumu loksnes apgrieztās daļas var tikt aizvērtas ar u veida polikarbonāta profilu ko ir iespējams iegādāties papildus. Lokšņu hermetizācijai profilu vietā ir iespējams izmantot neitrālu silikona hermētiķi.

Pēc polikarbonāta loksņu uzstādīšanas ir nepieciešams uzreiz noņemt polikarbonāta loksnes aizsargplēvi.

Uzstādīšanas secība

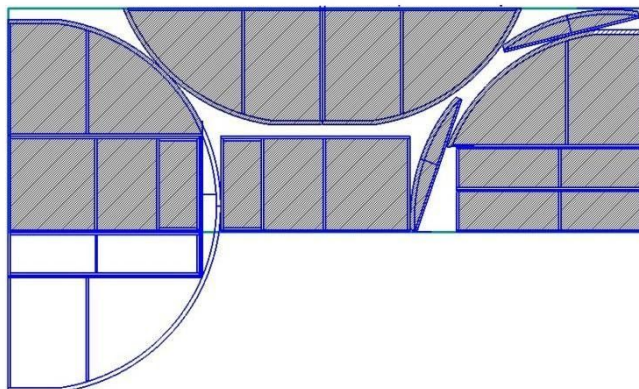
Siltumnīcas salikšana notiek vieta kur tā tiks uzstādīta.

Polikarbonāta siltumnīcas galu plāns

Montāža sākas ar polikarbonāta stiprināšanu siltumnīcas galos

Atzīmējiet polikarbonāta loksni ar markeri ka tas parādīts zīmējumā. Izklājiet polikarbonāta loksni un gludas horizontālas virsmas. Nepieciešams veselo siltumnīcas galu uzlikt uz loksnes tā lai loksnes mala būtu tieši tur kur ir atstarpe starpe starp durvju rāmi un pašām durvīm. Šo darbību veiciet katrai siltumnīcas gala daļai(4 reizes)

Uzmanību! Griešanu sāciet tikai tad kad esiet atzīmējuši visas detaļas!



Pievērsiet uzmanību tam, ka polikarbonāts ir orientēts vertikāli. Grieziet loksni pēc plāna ar nazi vai speciālu zāģi.

polikarbonāta detaļu stiprināšanu atbilstošajās siltumnīcas galu vietās ir nepieciešams veikt detaļām atrodoties horizontāli, lai darbs tiktu veikts precīzāk.

Siltumnīcas montāžas instrukcija:

