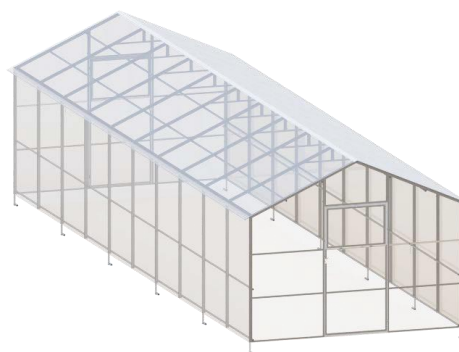
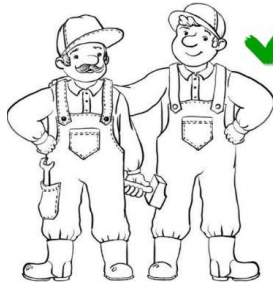
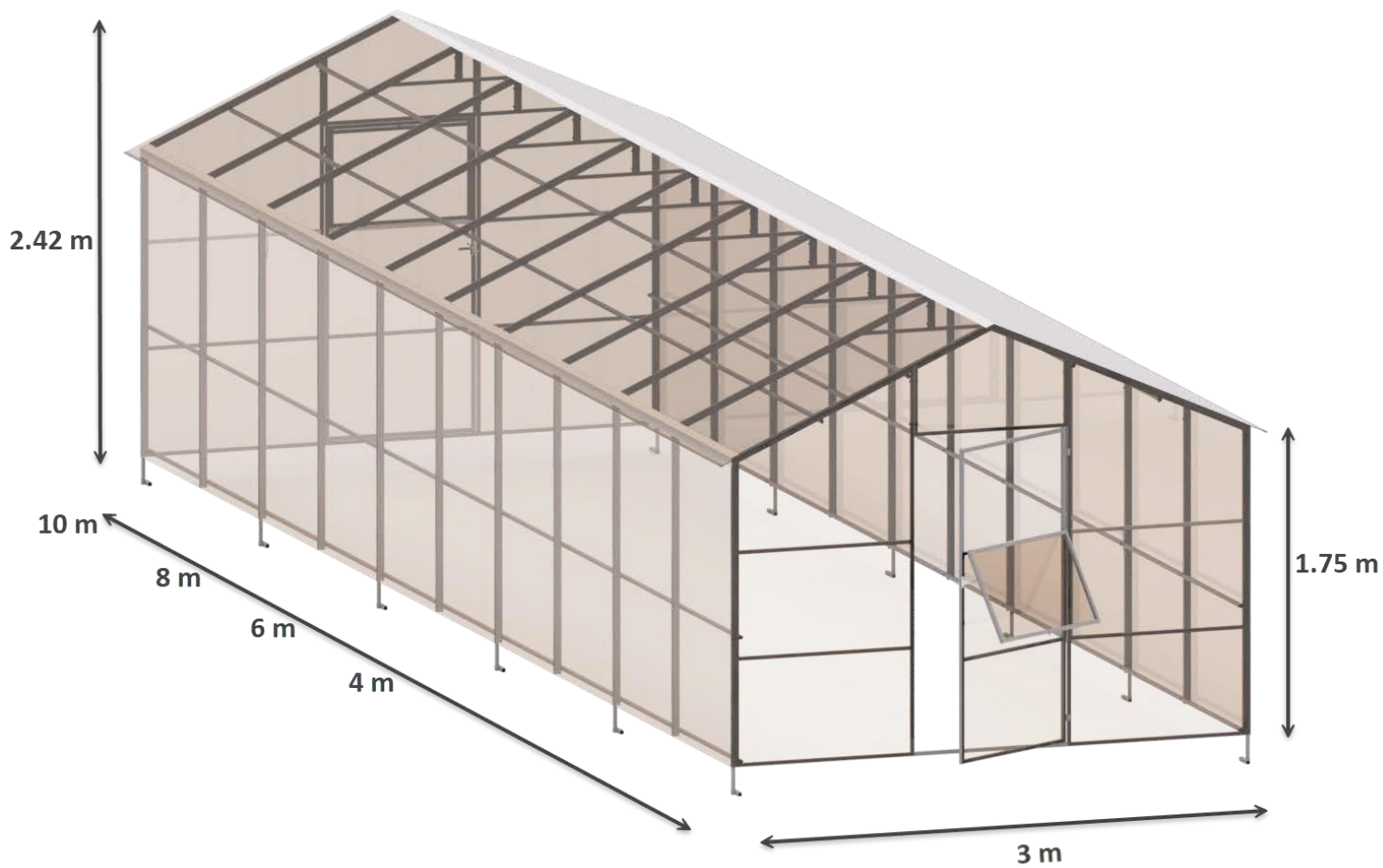
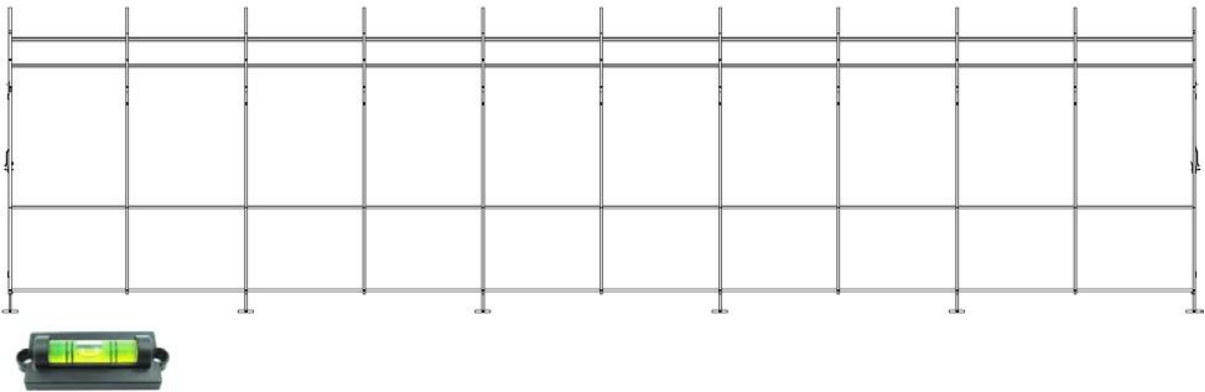
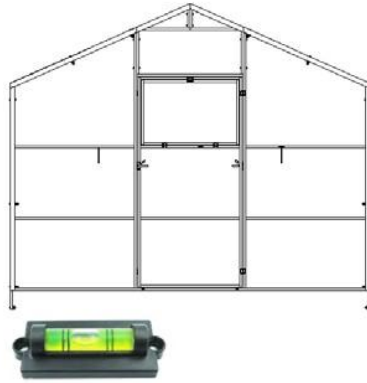
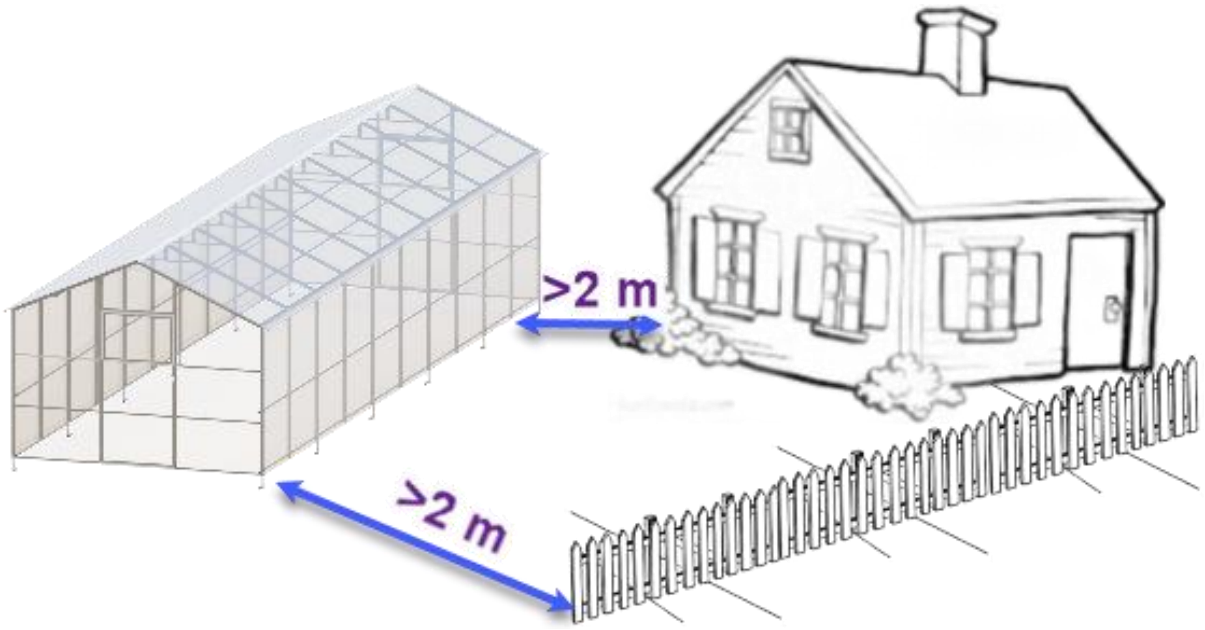
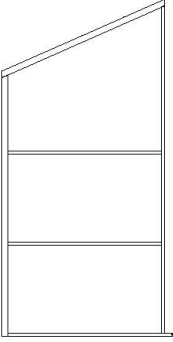
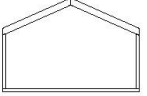
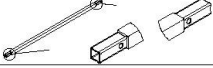
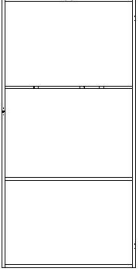

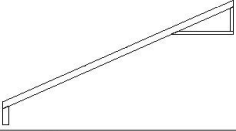
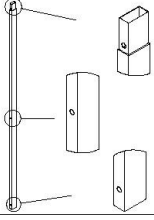
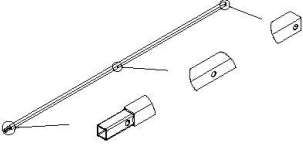
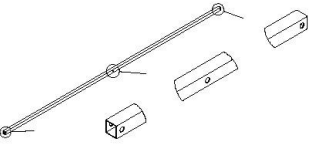

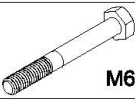
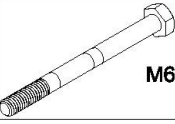

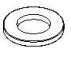


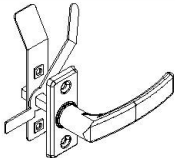
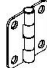


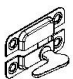
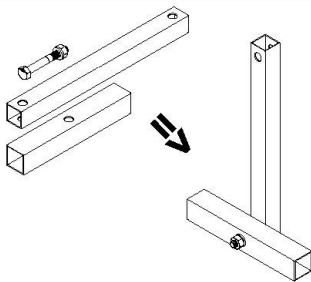


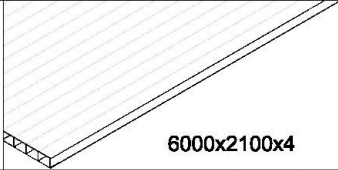
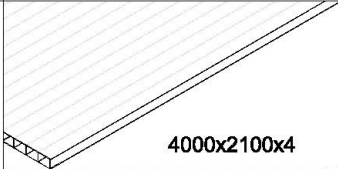
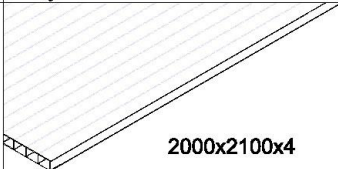
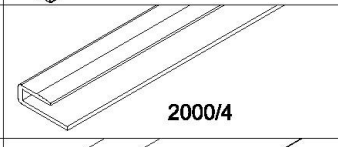
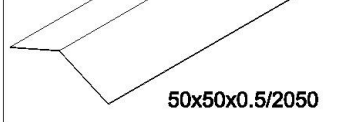
# Instrukcija siltumnīcai Victoria

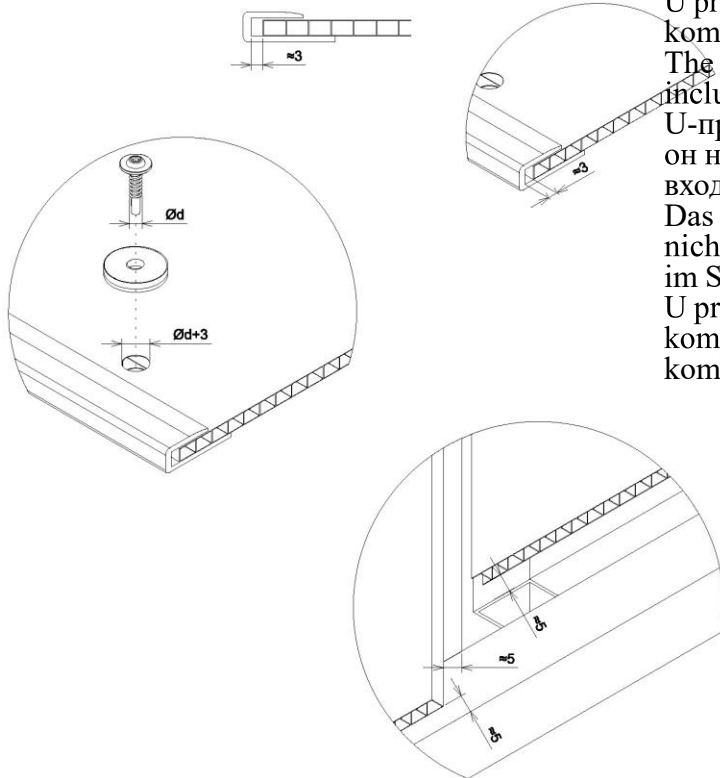




№	Part	Quantity			
		4 m (base)	6 m	8 m	10 m
1		4	4	4	4
2		2	2	2	2
3		2	2	2	2
4		2	2	2	2
5		2	2	2	2
6		6	10	14	18
7		6	10	14	18
8		8	16	24	32
9		8	8	8	8

№	Part	Quantity			
		4 m (base)	6 m	8 m	10 m
10	 M6x30	5	5	5	5
11	 M6x50	15	23	40	57
12	 M6x70	42	59	76	93
13	 M6 Zn	62	87	104	121
14	 M6 (6.4x12x1.6) Zn	62	87	104	121
15	 4.2x19 PH2, Zn	240	280	297	314
16	 EPDM 4.2x16 (4.8x16x4) Zn	220	260	277	294
17		2	2	2	2
18		8	8	8	8
19		2	2	2	2
20		16	20	37	54
21		2	2	2	2
22		6	8	10	12

№	Part	Quantity			
		4 m (base)	6 m	8 m	10 m
23	 6000x2100x4	3	5	6	7
24	 4000x2100x4	1	—	—	1
25	 2000x2100x4	—	—	1	—
26	 2000/4	4	6	8	10
27	 50x50x0.5/2050	6	9	12	15



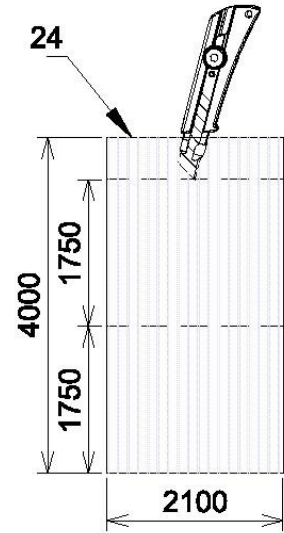
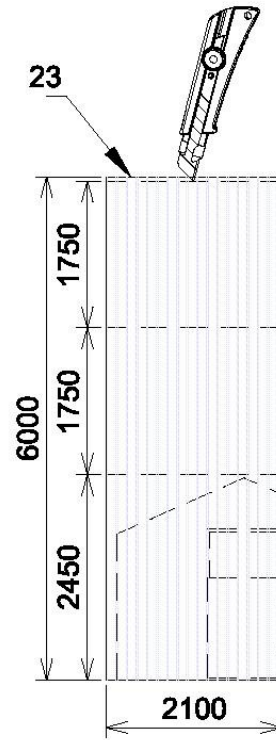
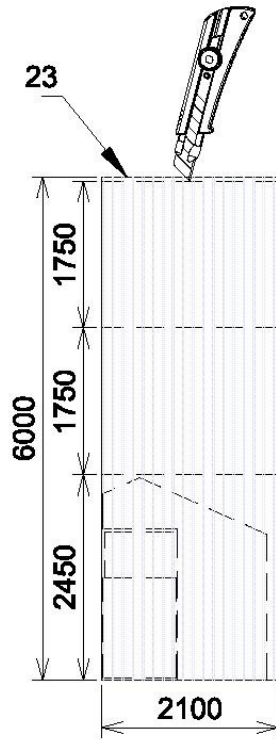
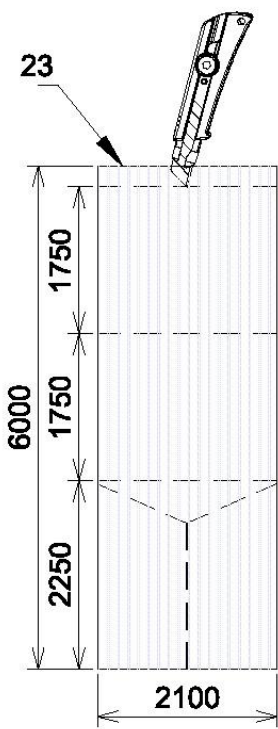
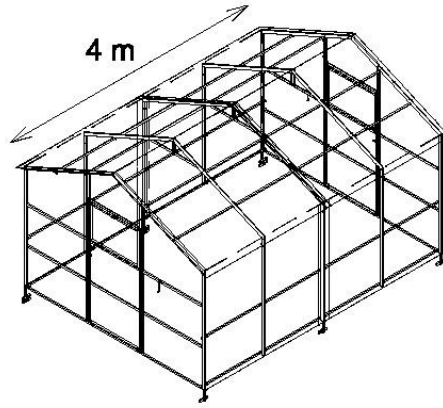
U profils jāiegādājas atsevišķi — tas nav iekļauts komplektā.

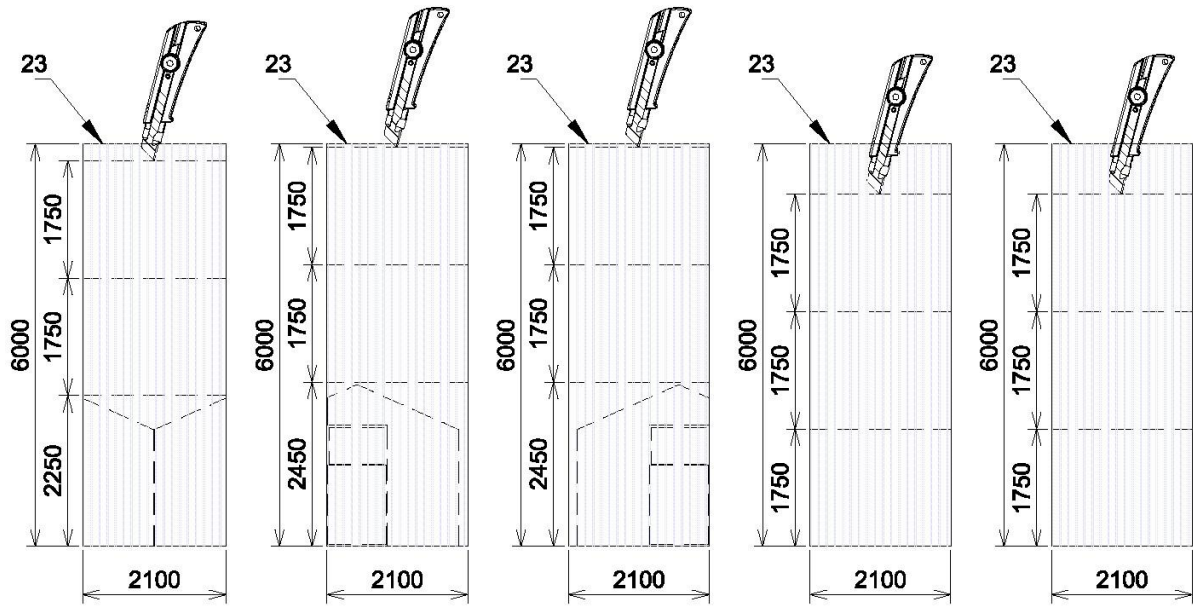
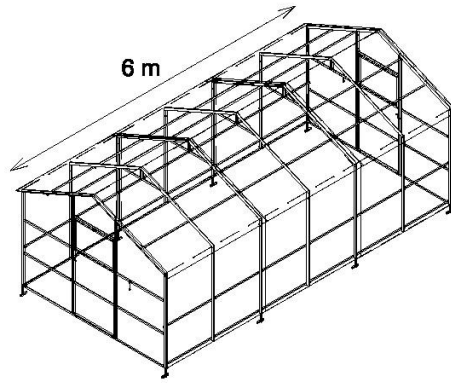
The U-profile must be purchased separately — it is not included in the set.

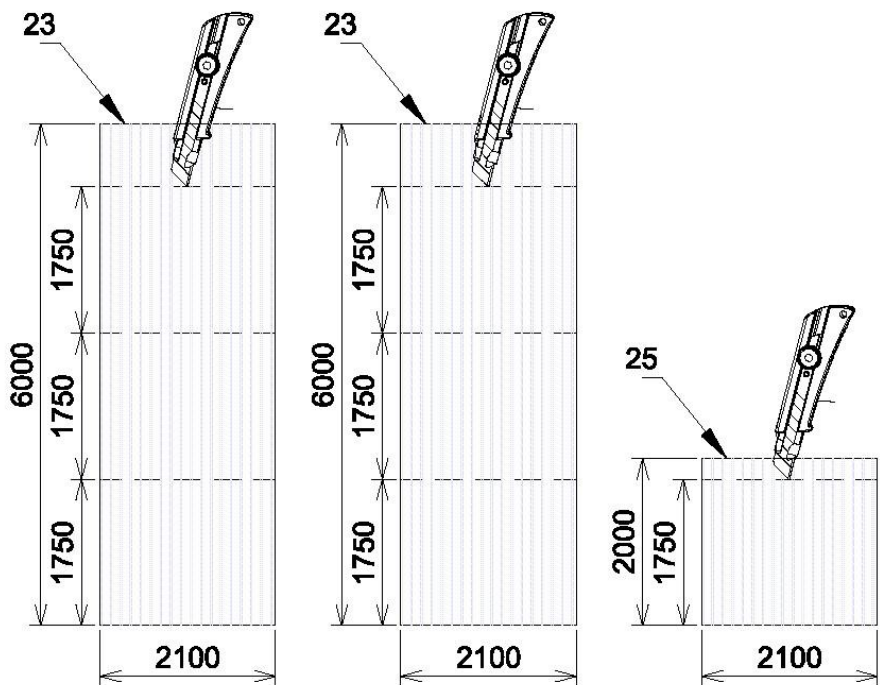
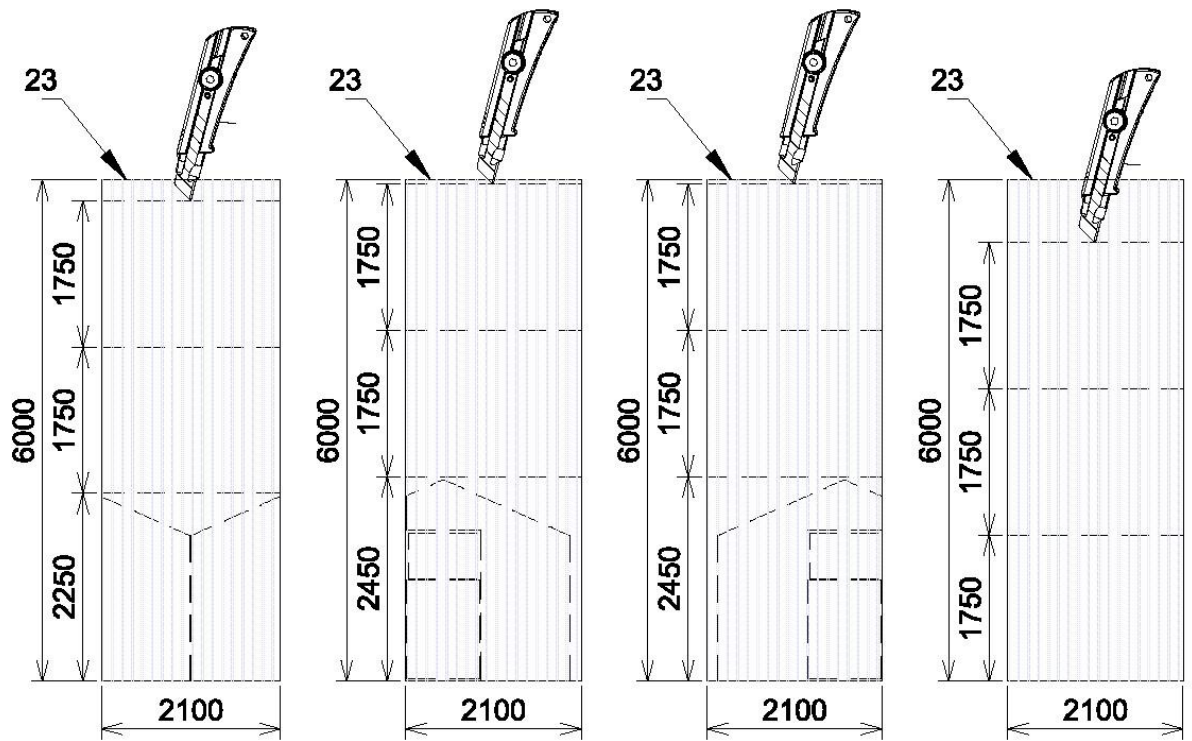
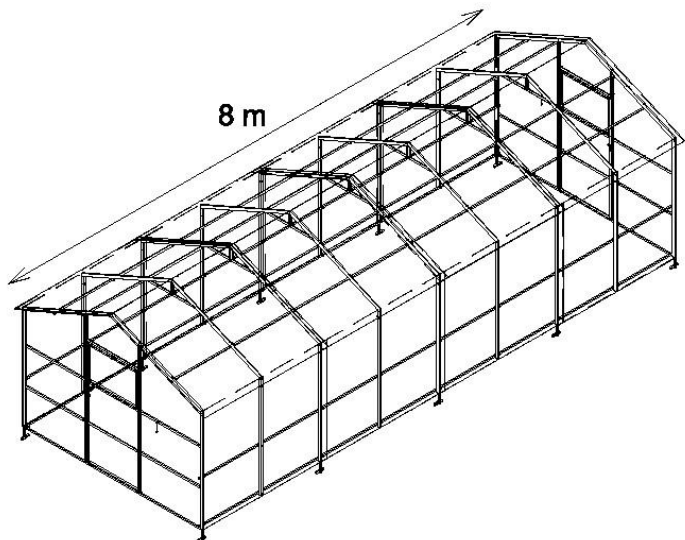
U-профиль необходимо приобрести отдельно — он не входит в комплект.

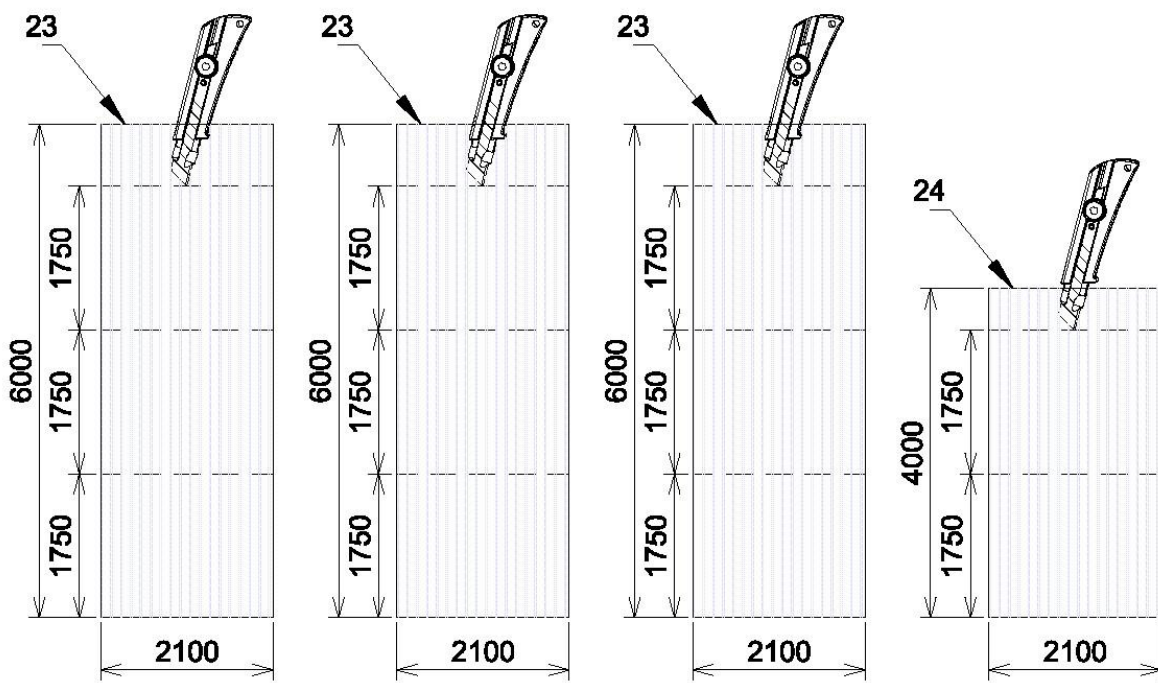
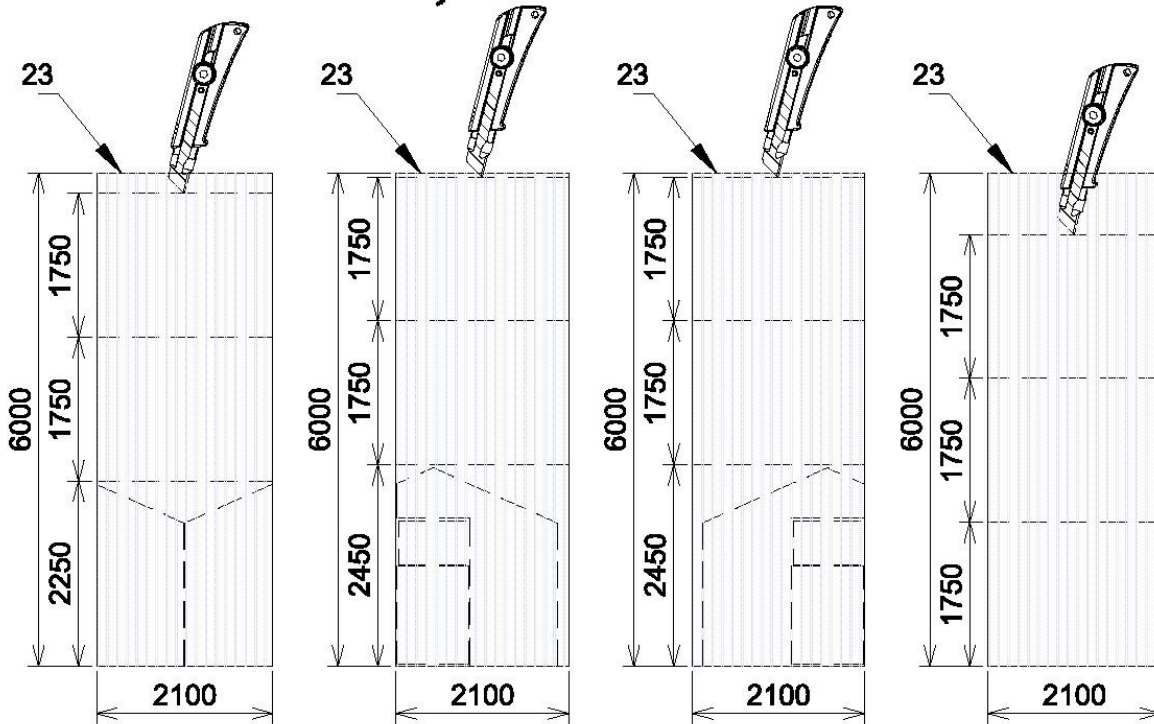
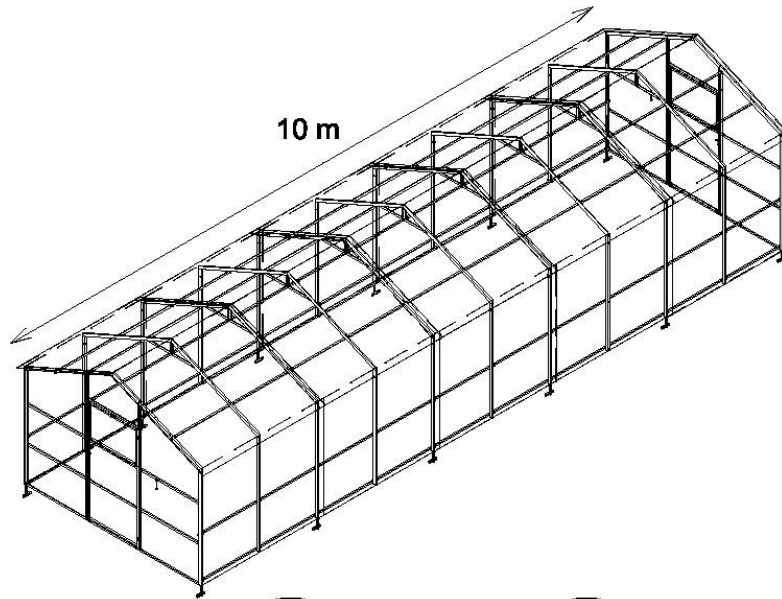
Das U-Profil muss separat erworben werden — es ist nicht im Set enthalten.

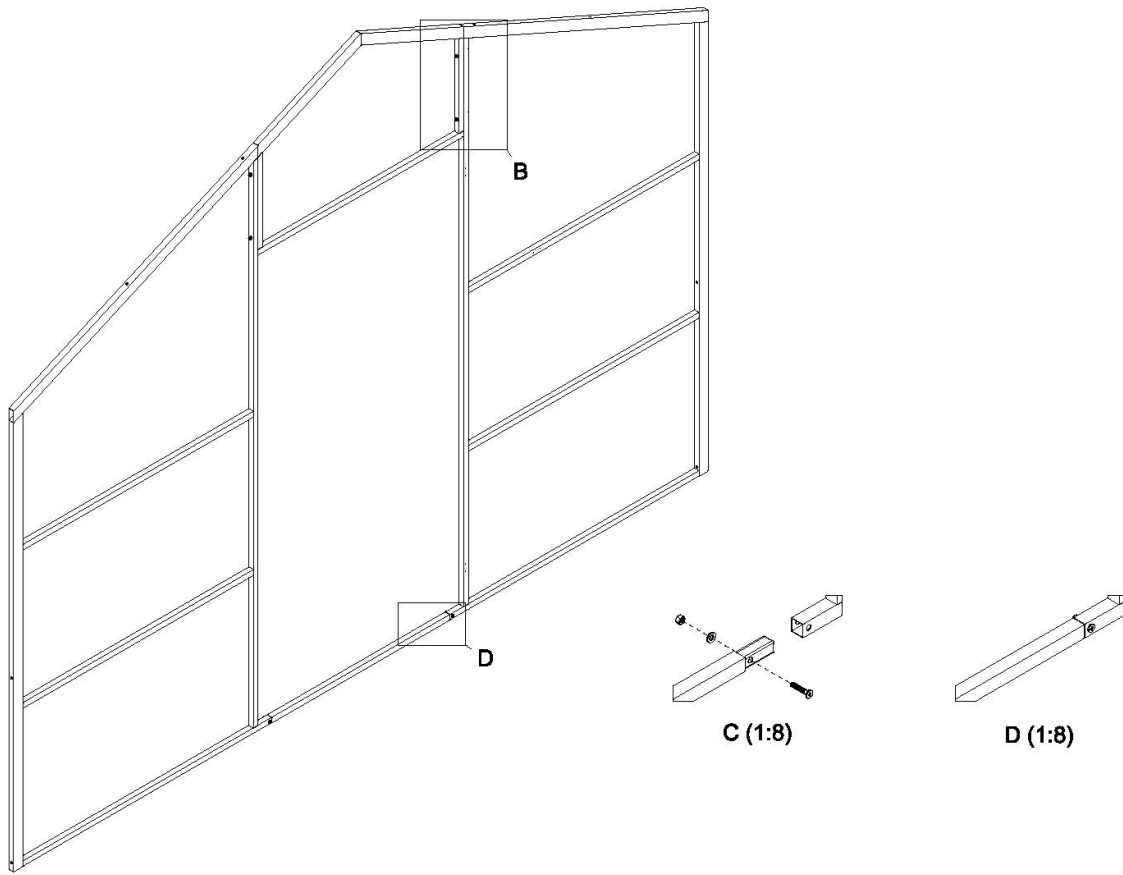
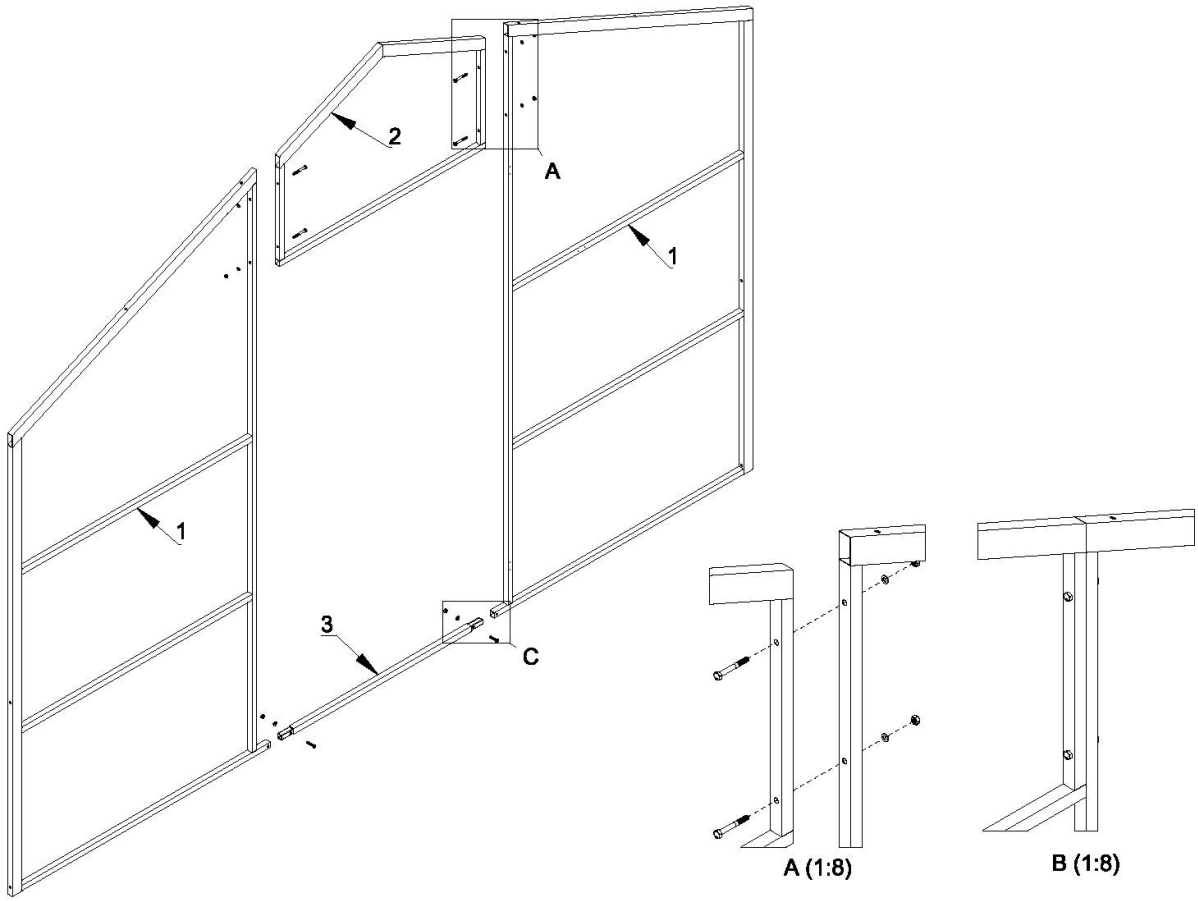
U profilį reikia įsigyti atskirai — jis nėra įtrauktas į komplektą. U-profilis tuleb osta eraldi — see ei kuulu komplekti.

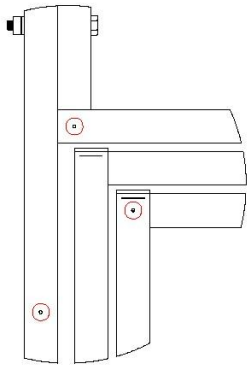




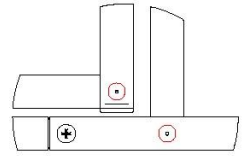
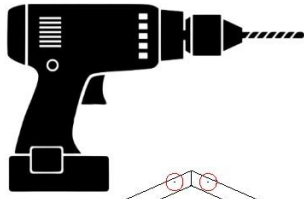




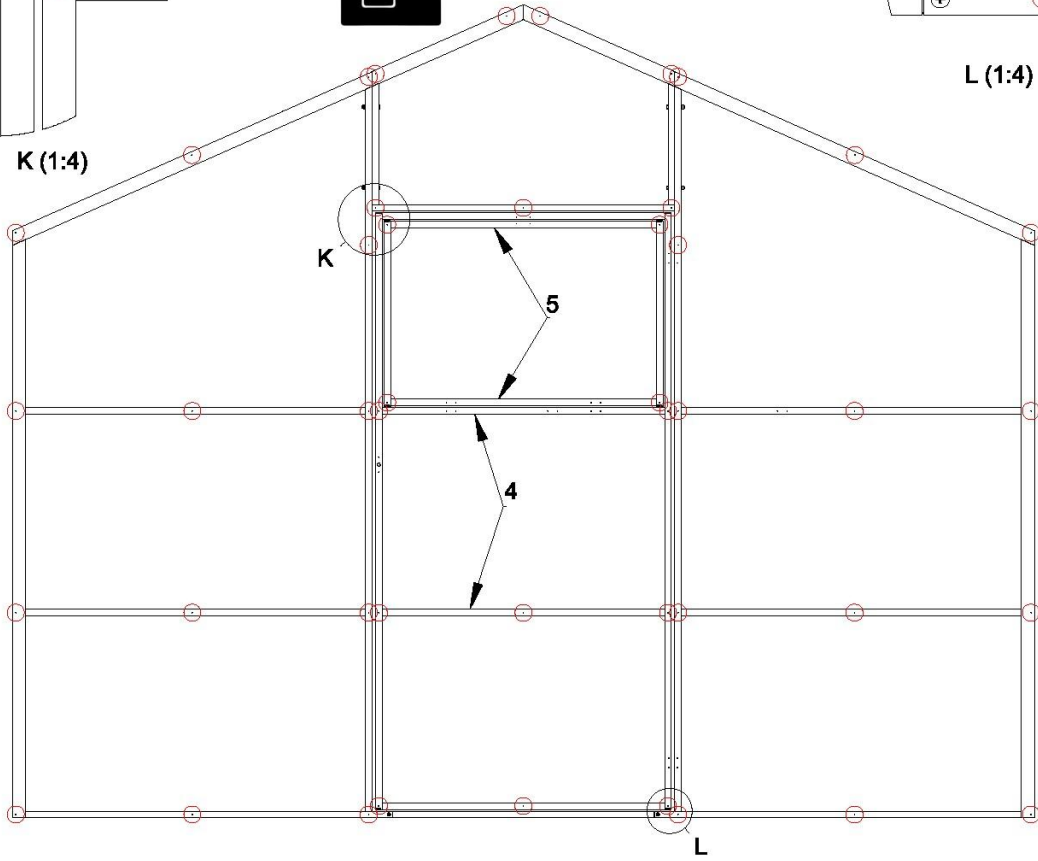


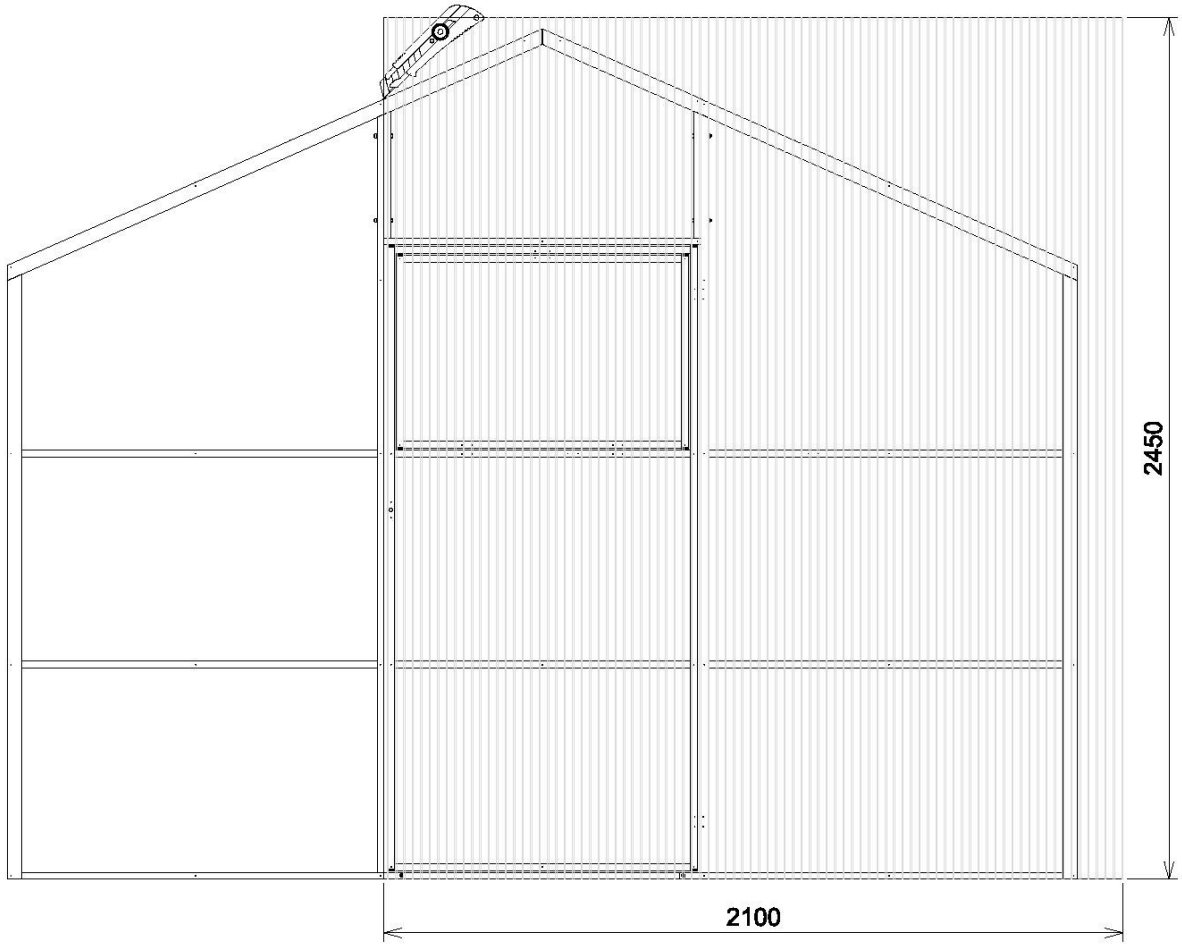


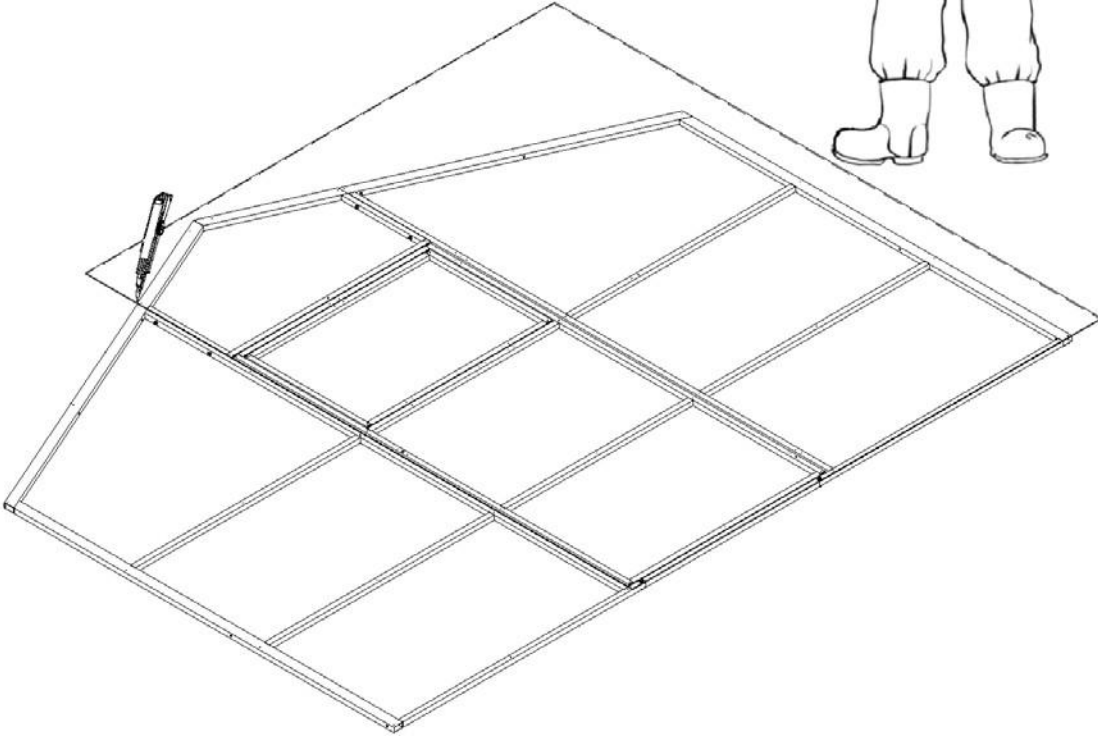
K (1:4)

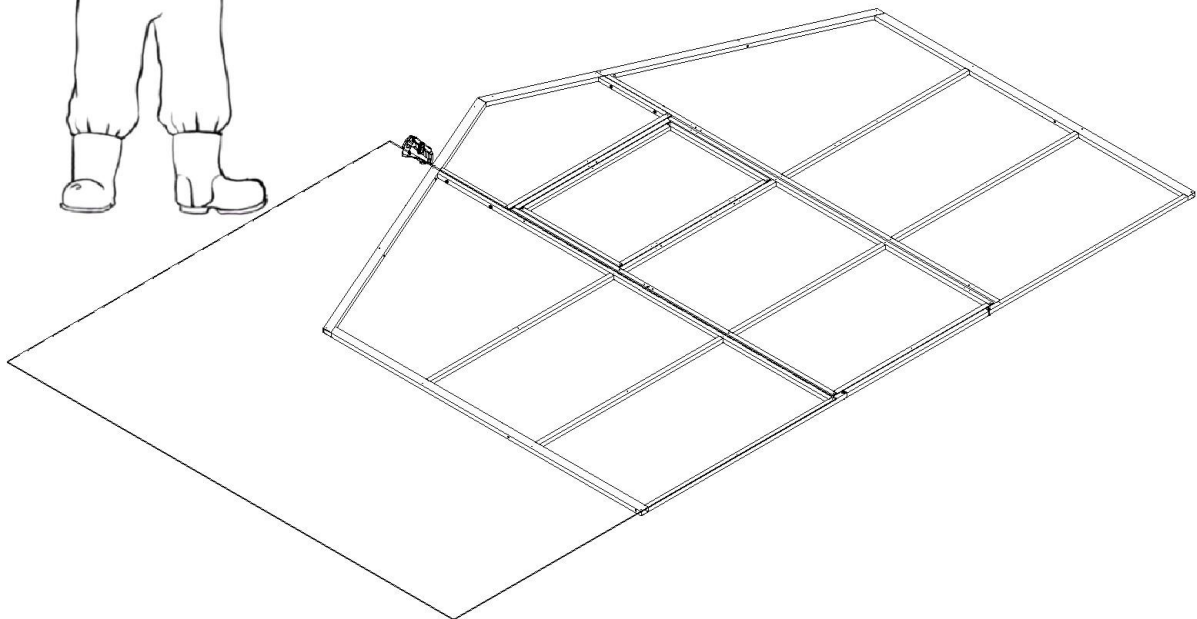
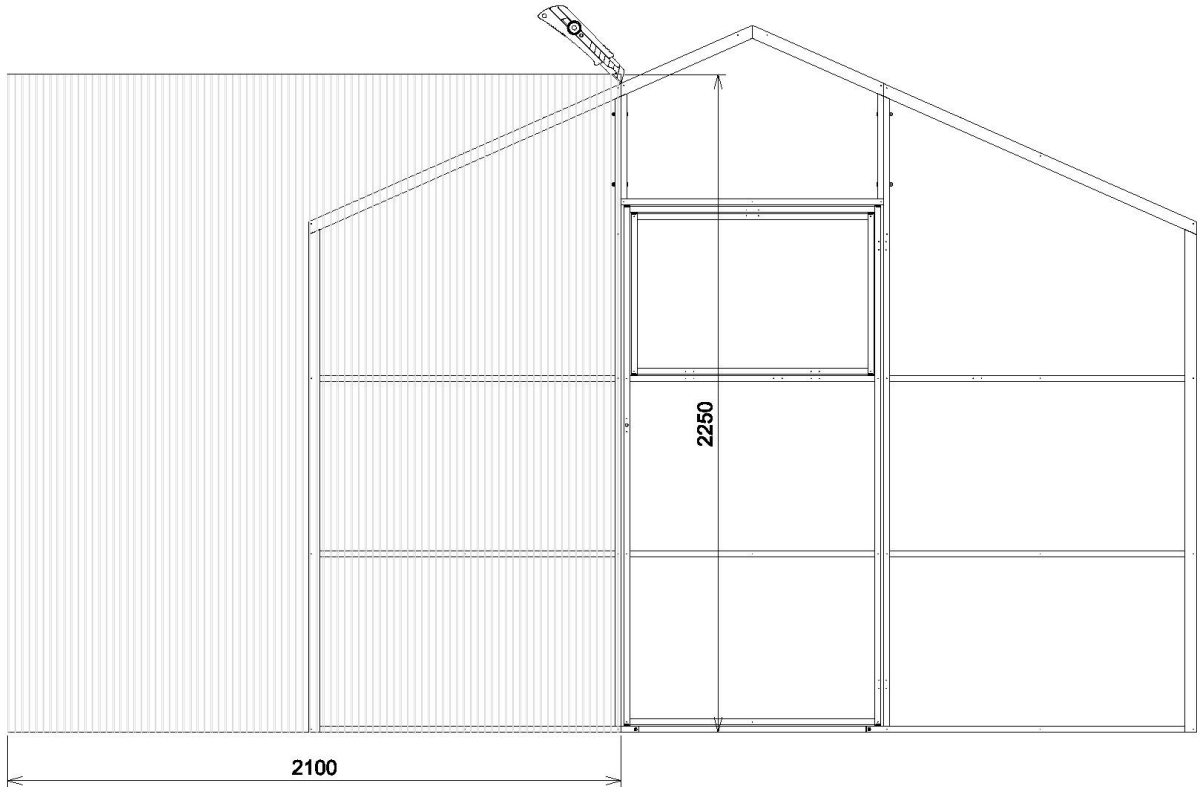


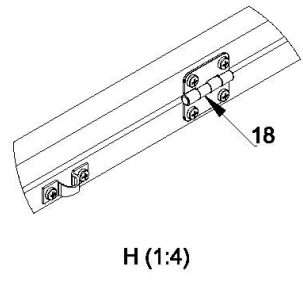
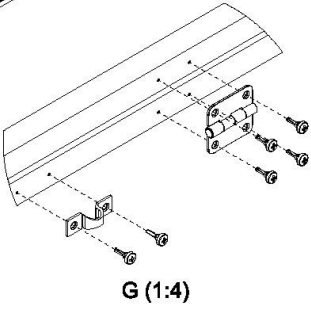
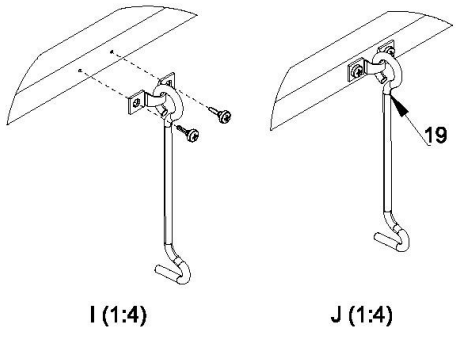
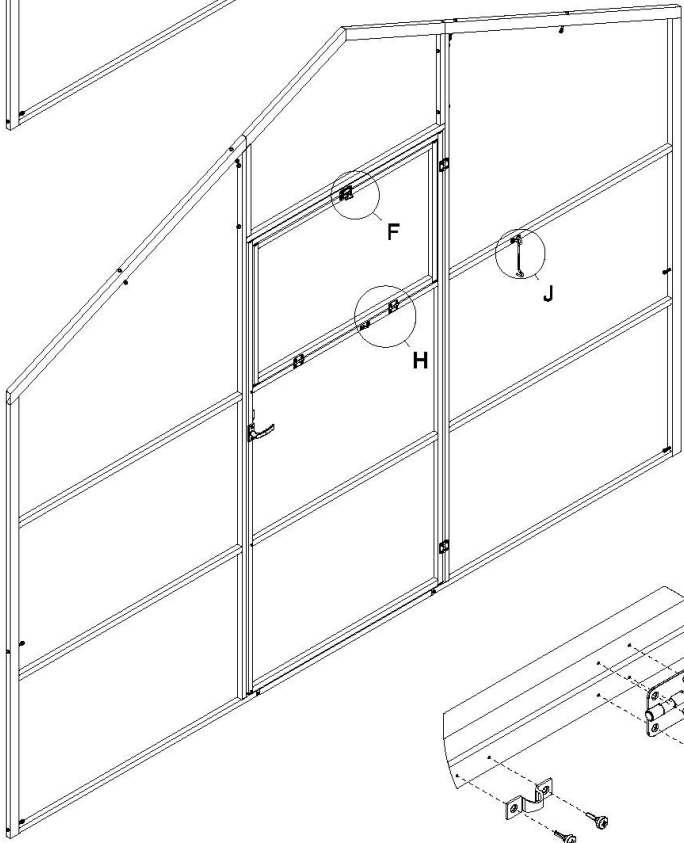
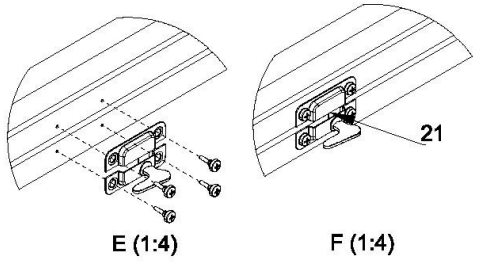
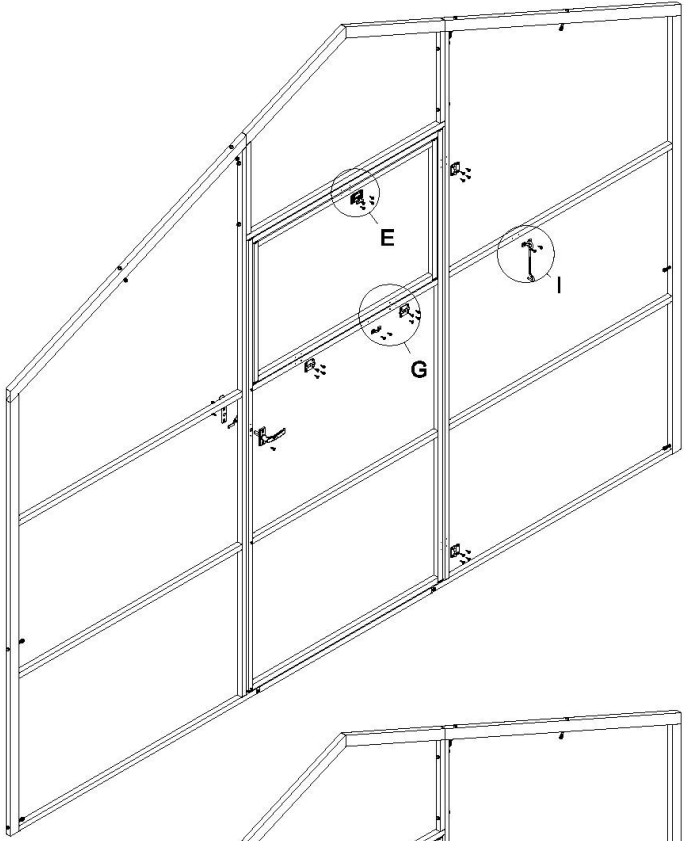
L (1:4)

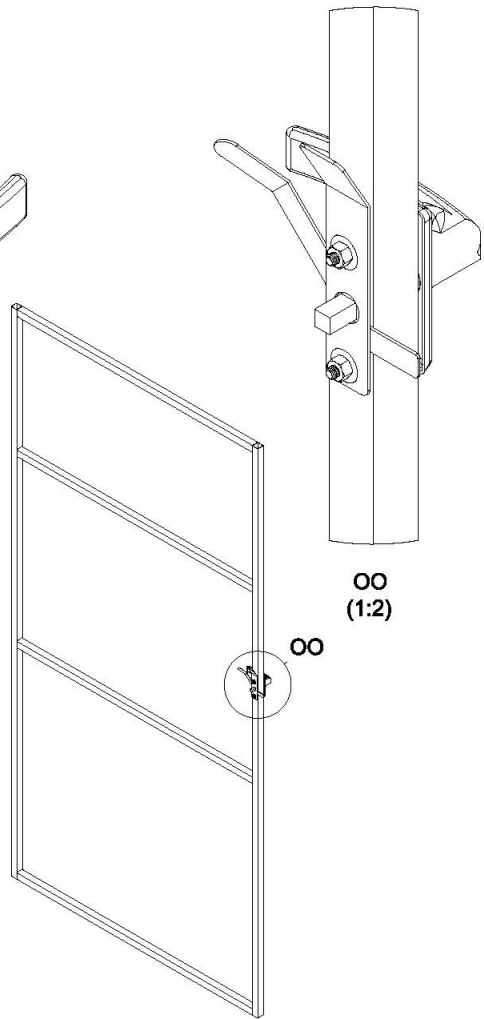
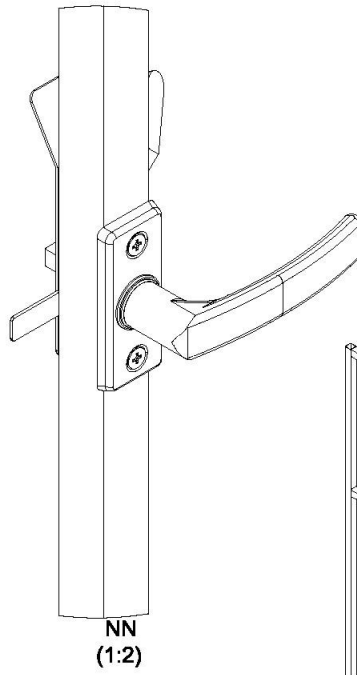
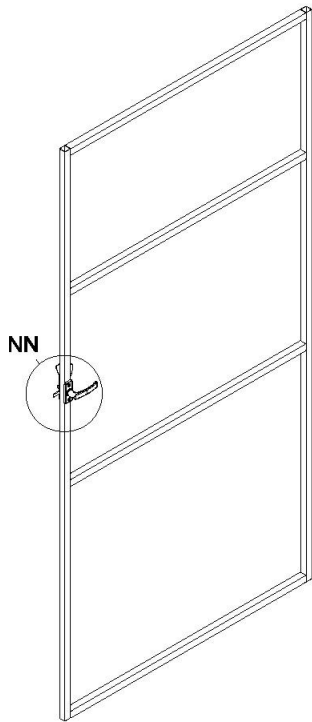
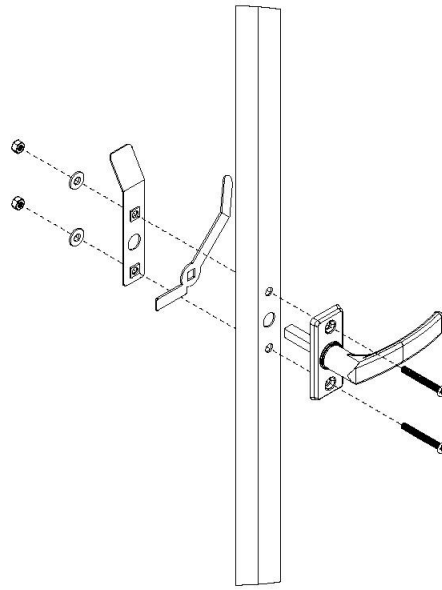
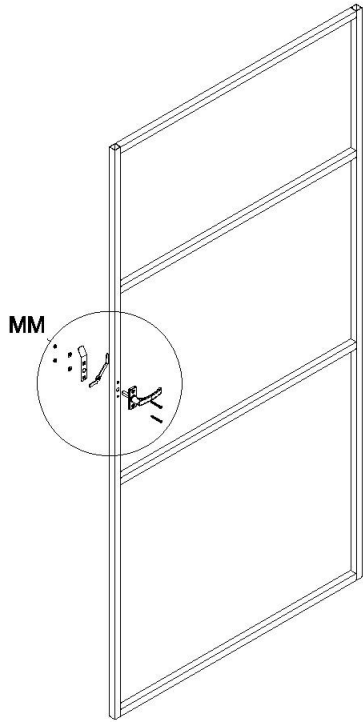


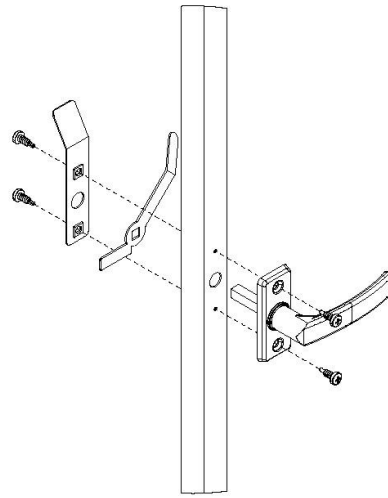
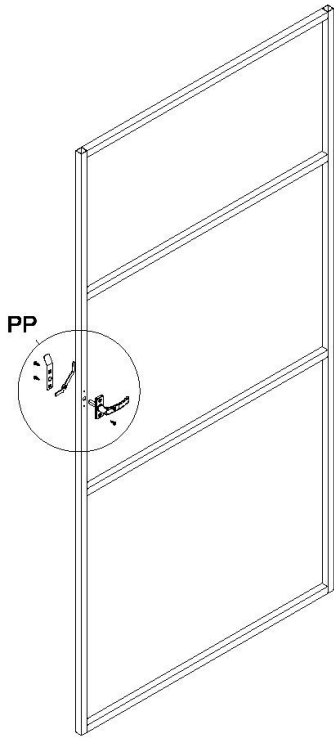




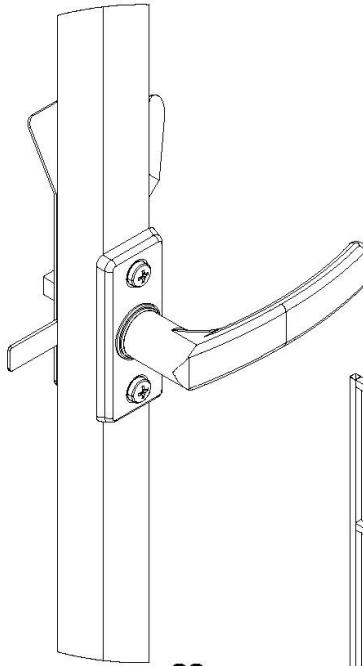




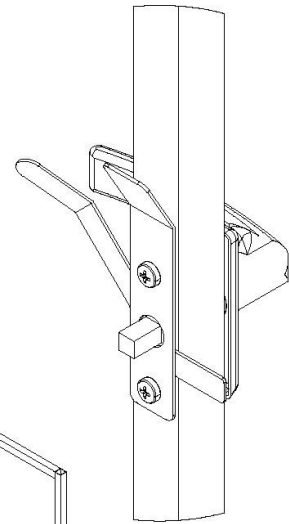




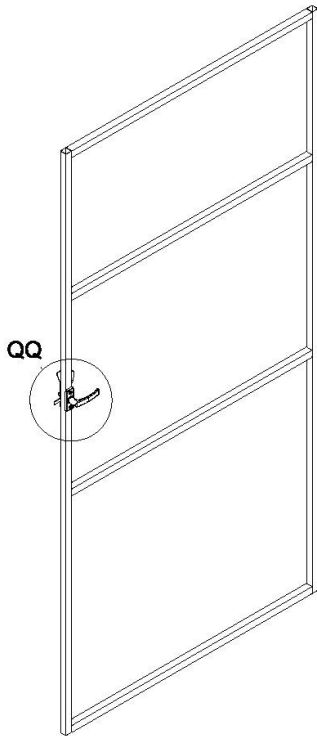
**PP**  
**(1:4)**



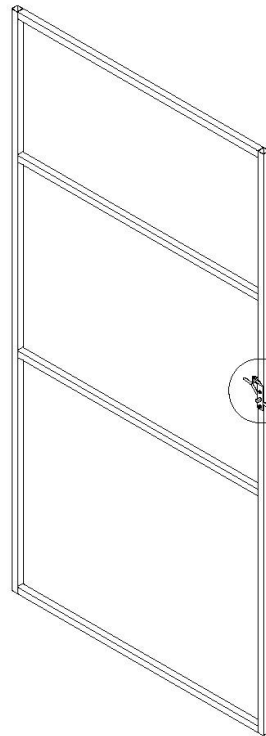
**QQ**  
**(1:2)**



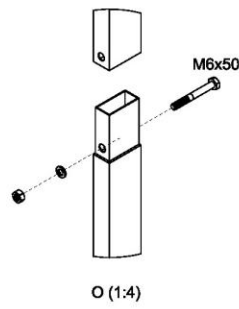
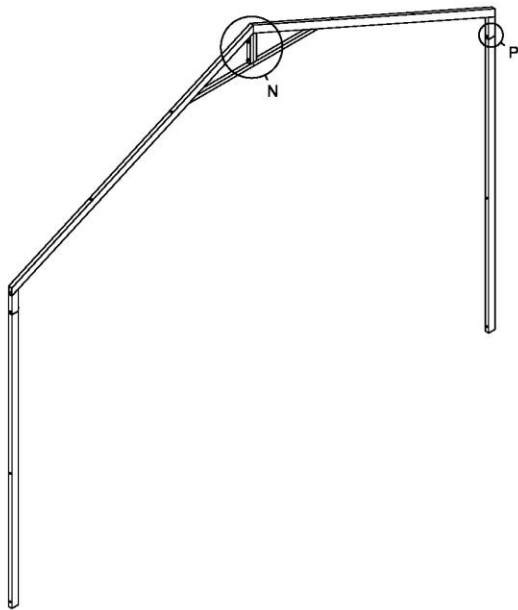
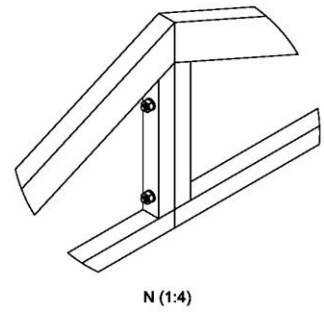
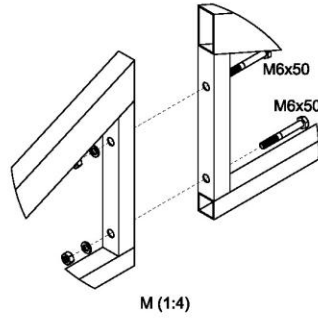
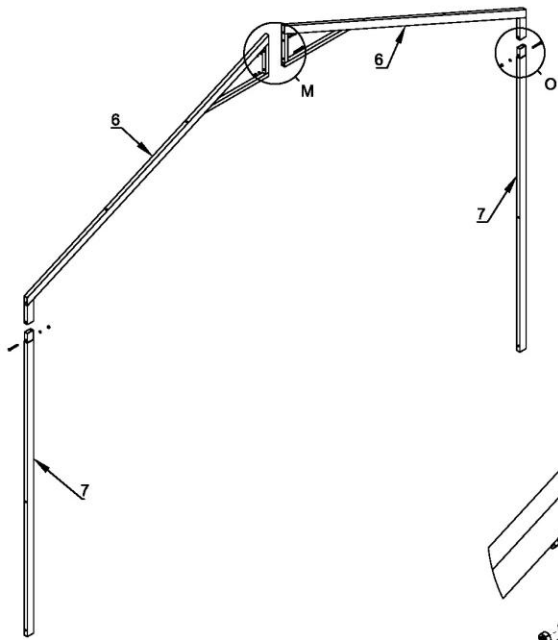
**RR**  
**(1:2)**

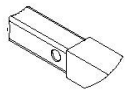
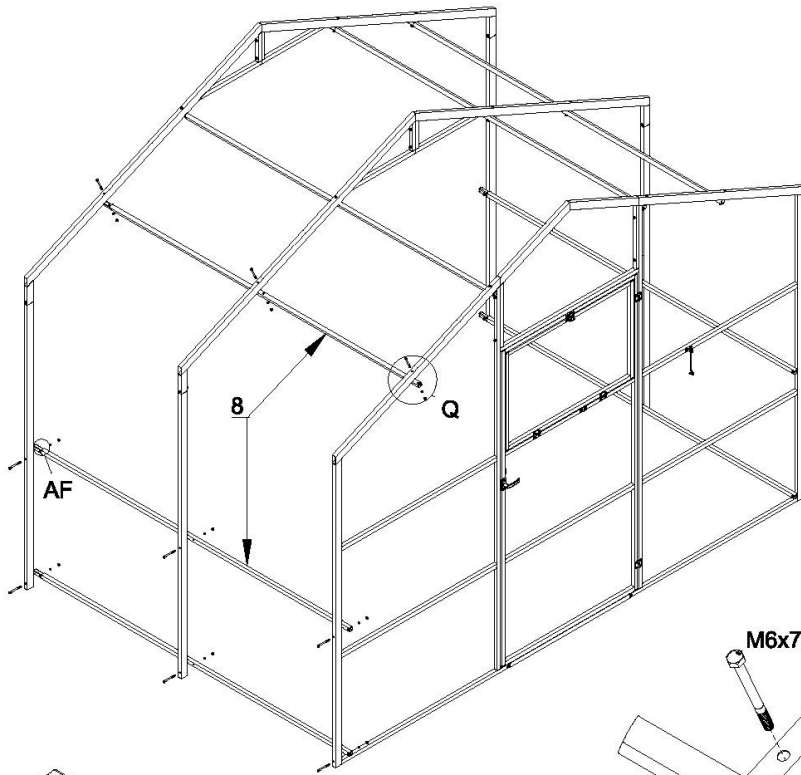


**QQ**

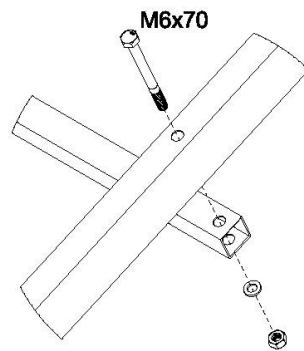


**RR**

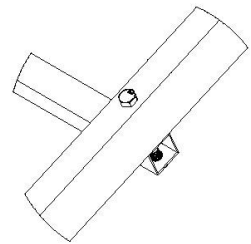




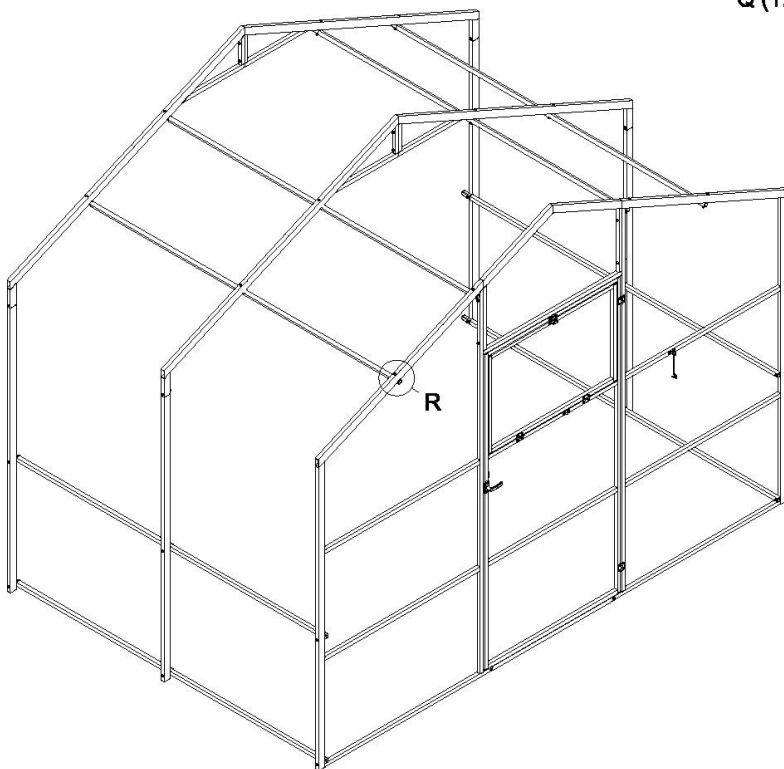
AF (1:4)

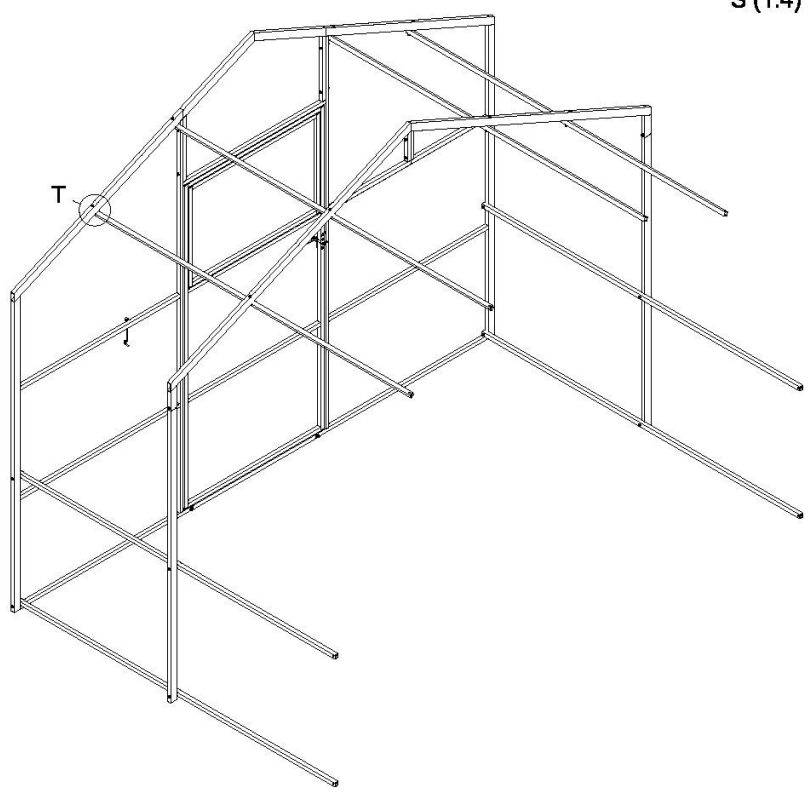
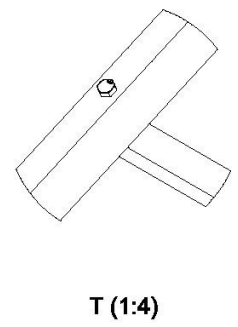
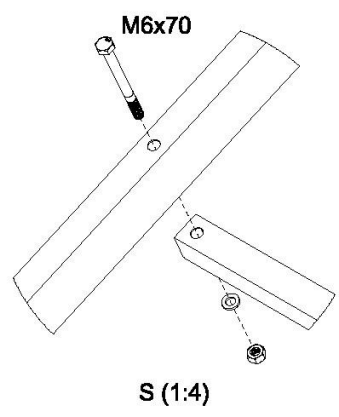
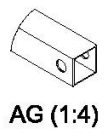
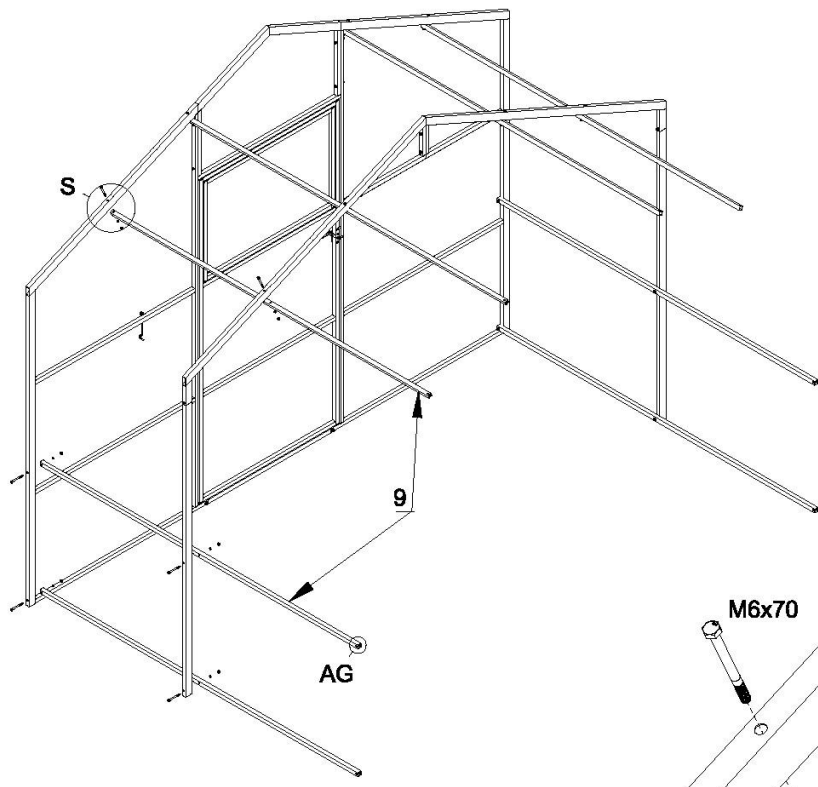


Q (1:4)

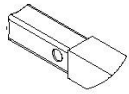
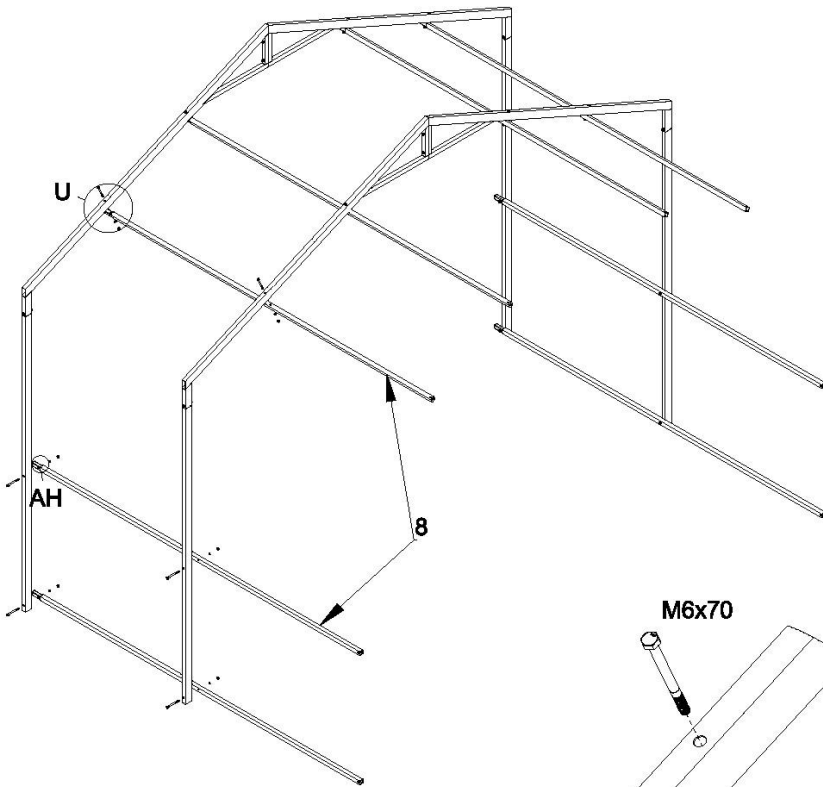


R (1:4)

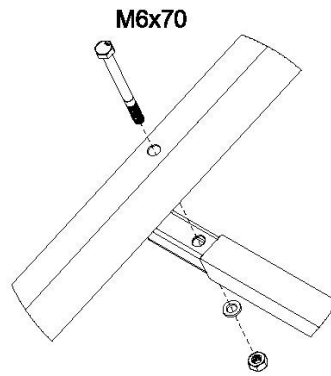




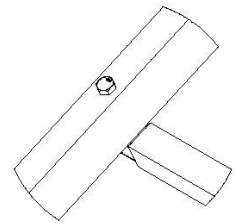
+2 m (6 m, 8 m, 10 m, 12 m)



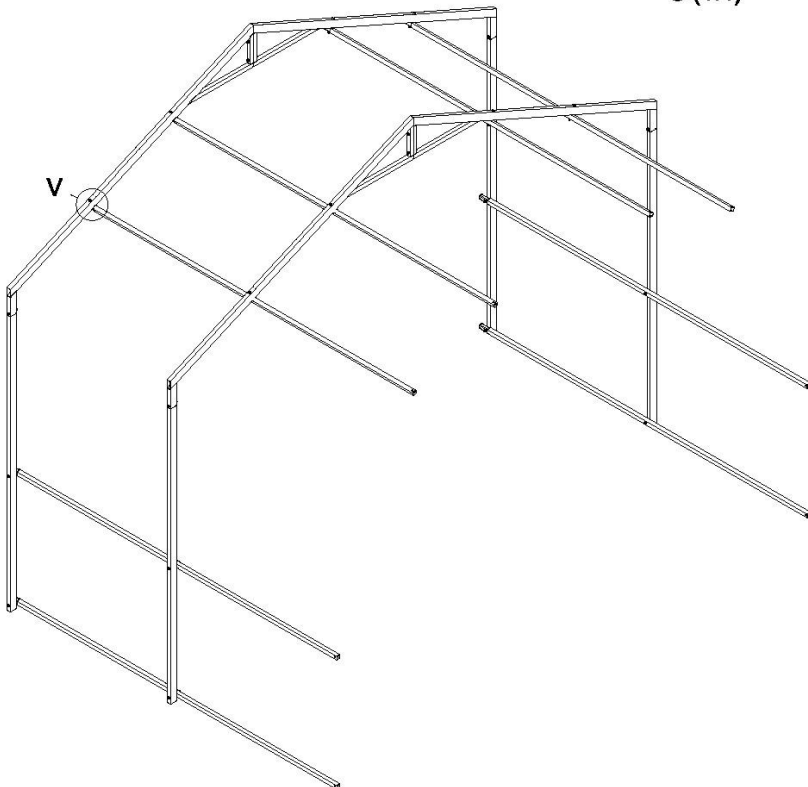
AH (1:4)

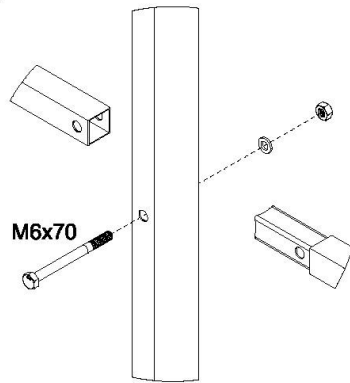
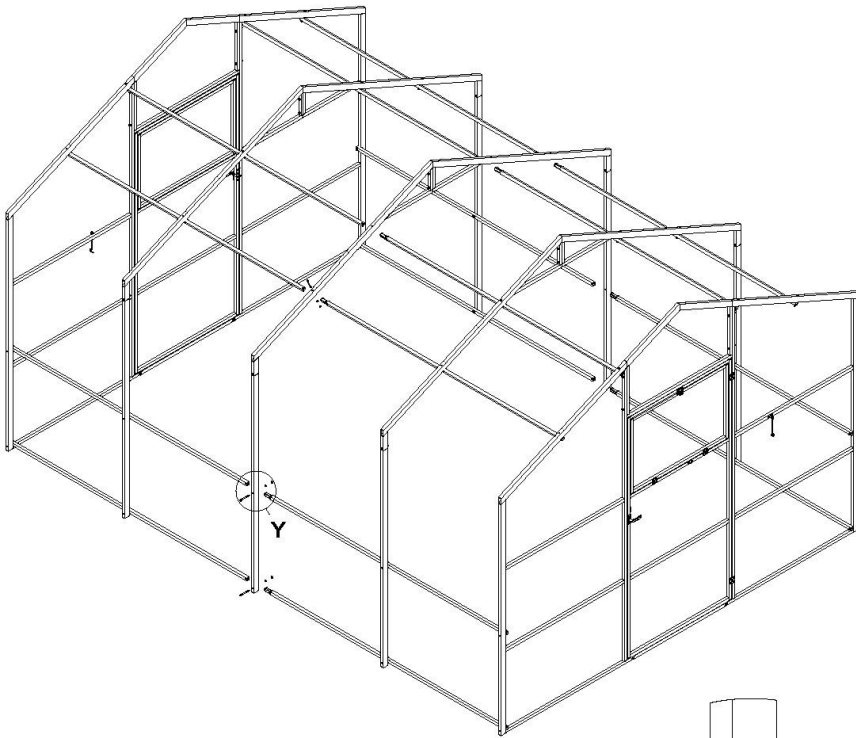


U (1:4)

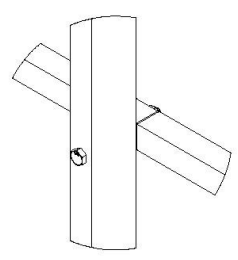


V (1:4)

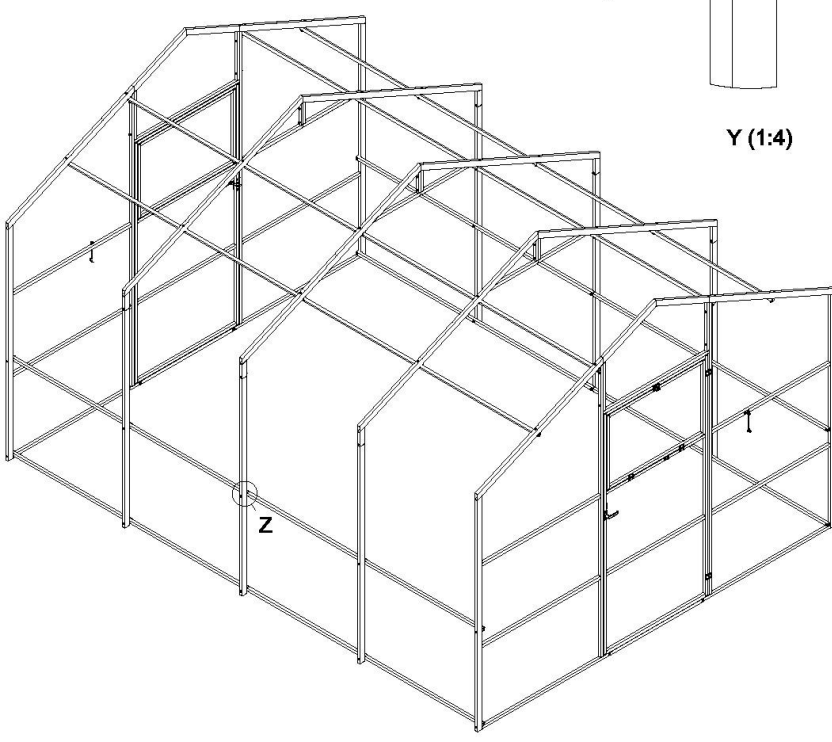


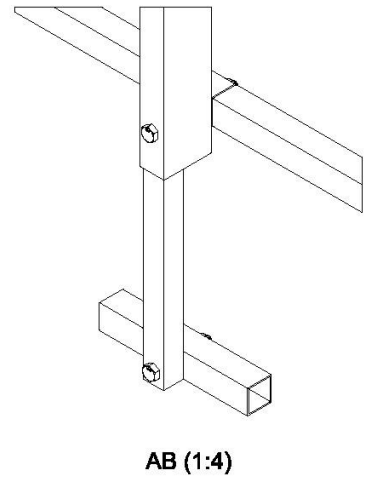
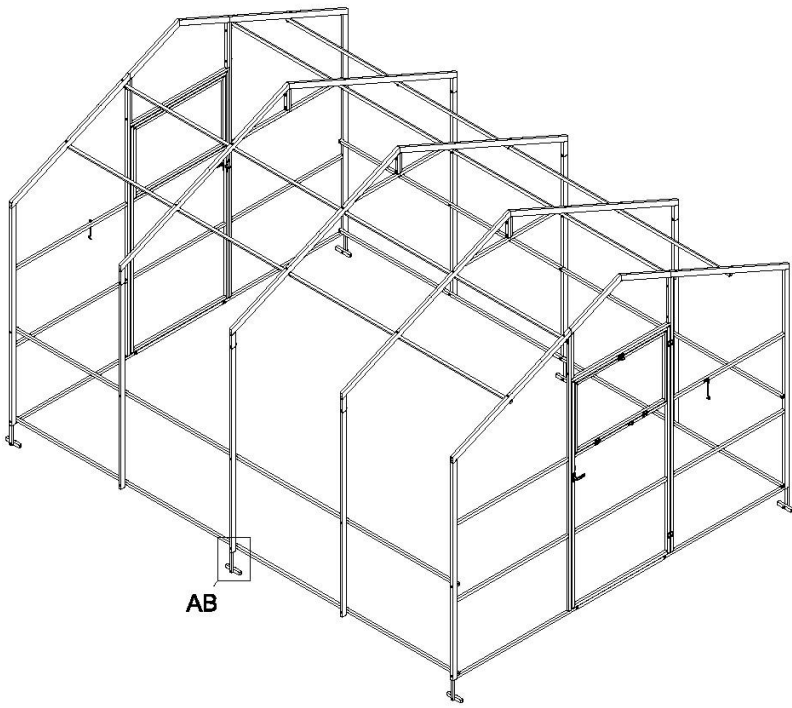
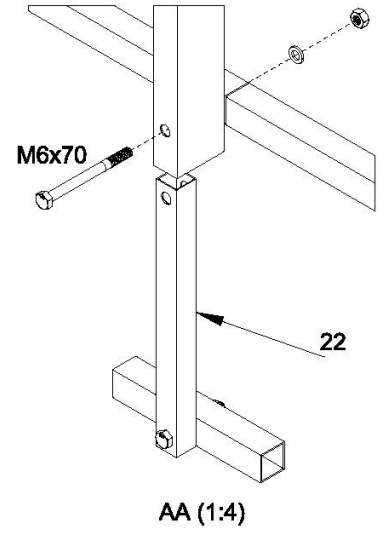
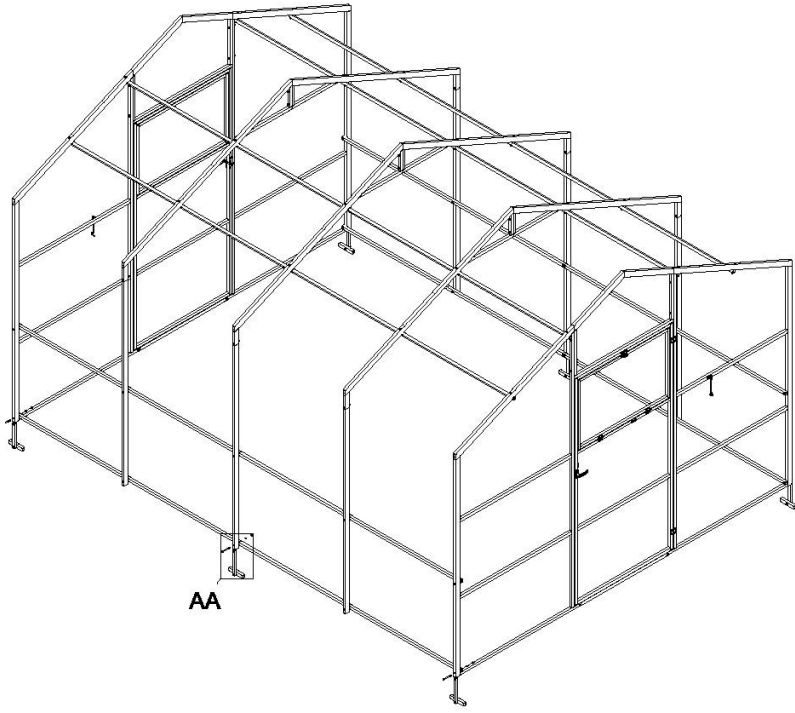


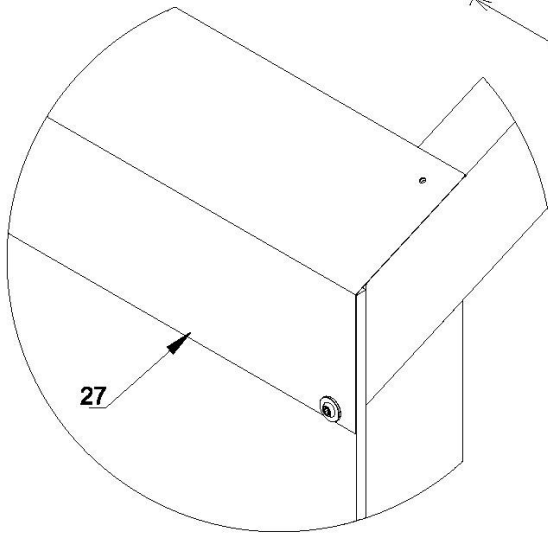
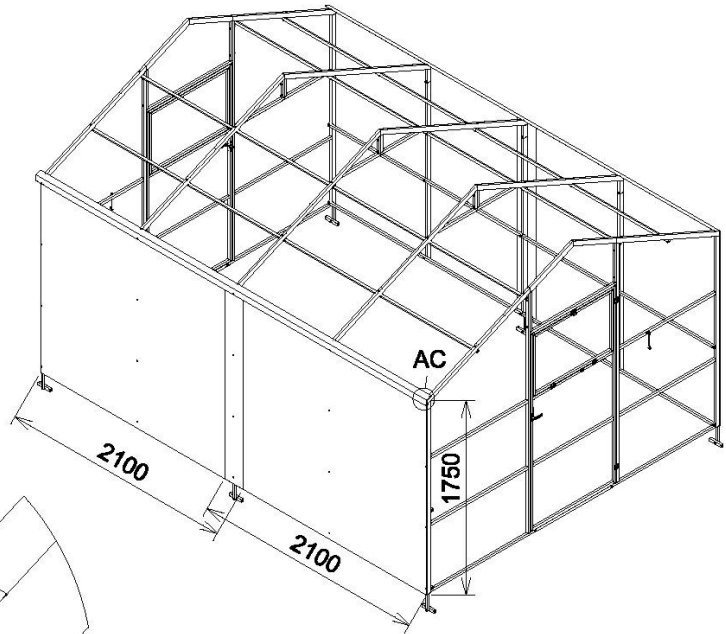
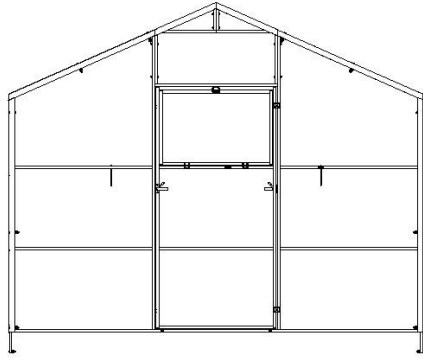
Y (1:4)



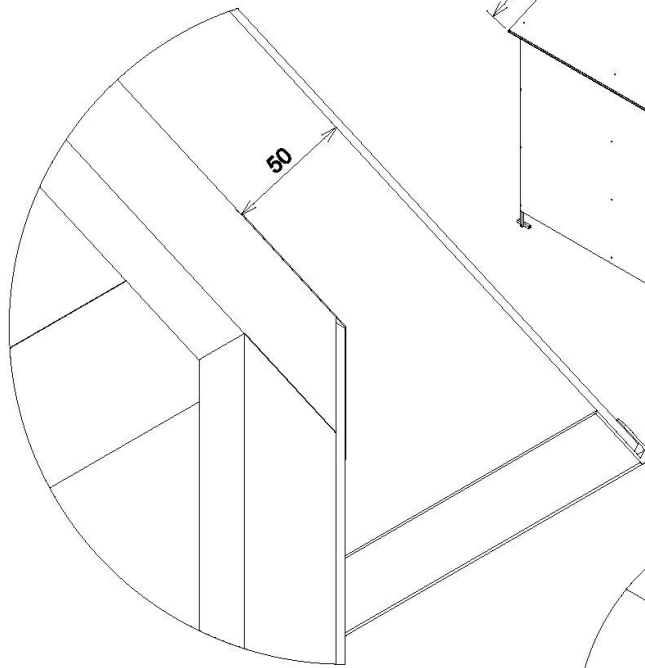
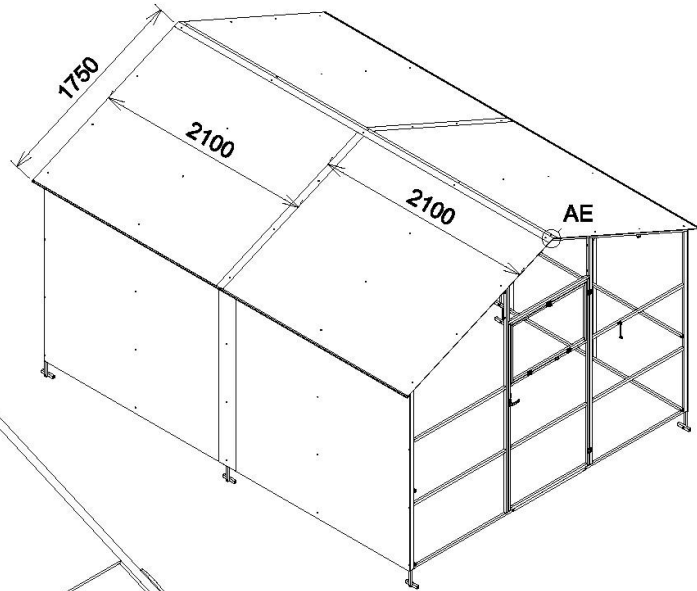
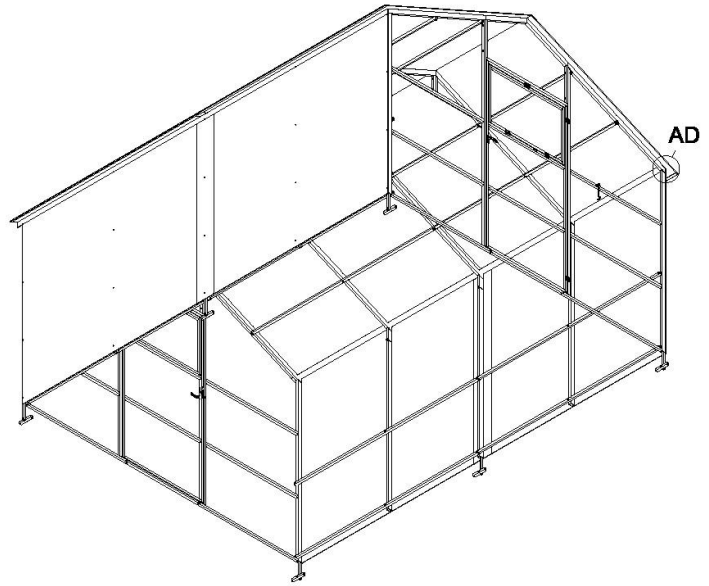
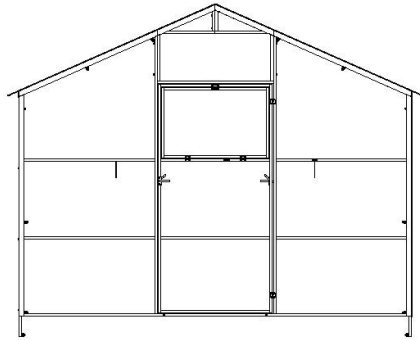
Z (1:4)



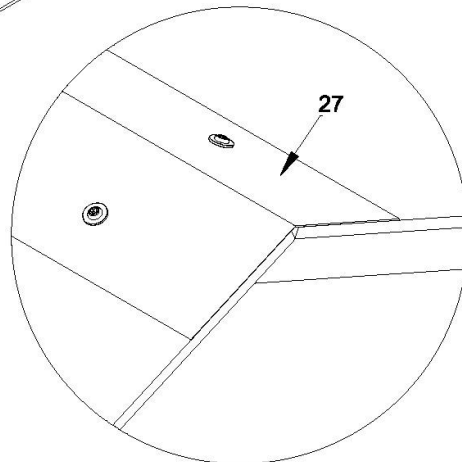




AC (1:2)



AD (1:2)



AE (1:2)

